

商品描述/产品说明

产品说明

材料：  
钢制。

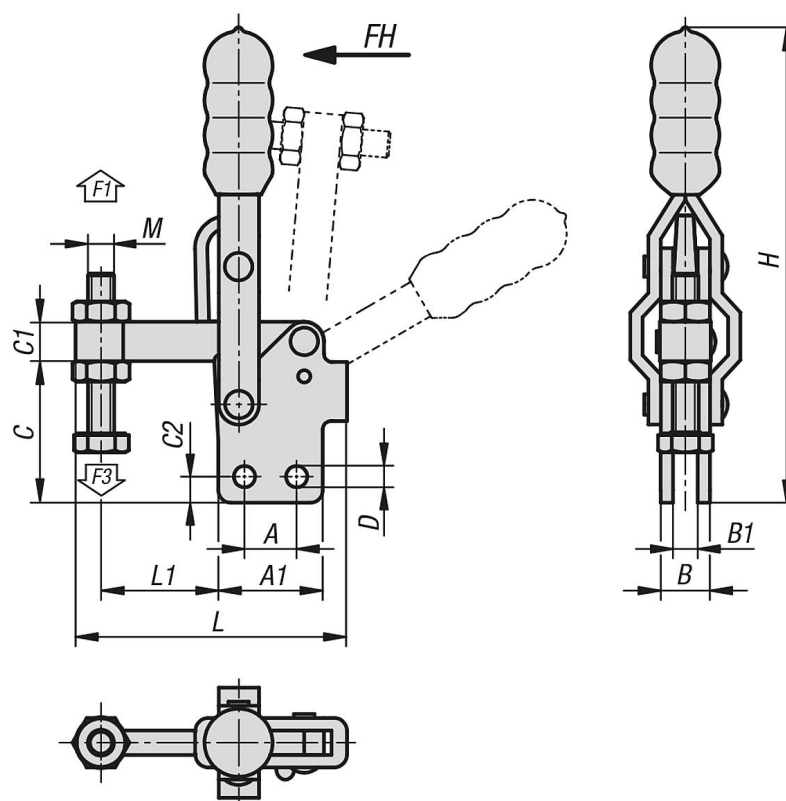
规格：  
钢制镀锌。  
耐油塑料手柄。

提示：  
05705-01-00800 规格随供有一个氟丁橡胶压件。

附件：  
05240  
05241  
05260  
05885-01  
05887-01  
05888  
05280



## 图纸



## 商品概述

订货号	压把转角	把手转角	把手施力 FH N	夹持力 F1 N	夹紧力 F3 N
05705-01-00800	95°	60°	100	800	600
05705-01-02400	90°	70°	150	2400	1200
05705-01-03400	90°	70°	200	3400	1600
05705-01-04400	90°	70°	250	4400	1600
05705-01-05400	100°	50°	280	5400	1800

订货号	A	A1	B	B1	C	C1	C2	D	H	L	L1	M
05705-01-00800	12,7	25,4	12	6	34,5	9,6	6,4	5,2	116	65,8	28,6	M6x44
05705-01-02400	19	35	12	6	48	17,5	7,5	7,1	194	87,7	40	M8x50
05705-01-03400	32	50	16	8	64	22	9,5	8,3	240	124,25	65	M10x80
05705-01-04400	32	53	20	10	70,4	25	9,5	8,7	245	138,25	74	M12x100
05705-01-05400	50,8	76,2	20	10	113,5	31,8	12,7	12,3	335	197,5	107,8	M16x150