

商品描述/产品说明



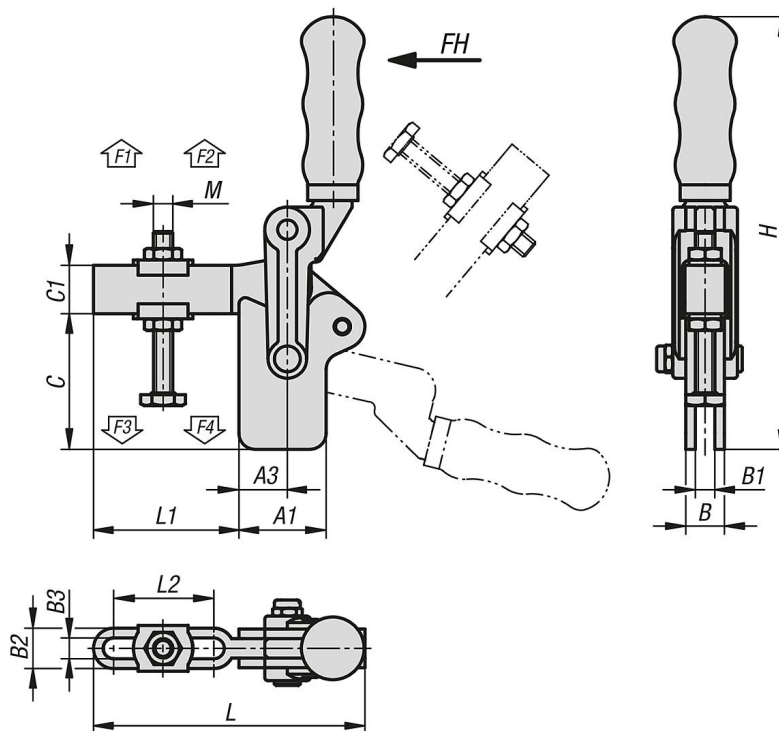
产品说明

材料：
钢制。

规格：
经硬化和钝化处理的钢。
耐油塑料手柄。

附件：
05240
05241
05885-01
05887-01
05888
05280
05891-01

图纸



商品概述

订货号	压把转角	把手转角	把手施力 FH N	夹持力 F1 N	夹持力 F2 N	夹紧力 F3 N	夹紧力 F4 N
05755-01-06000	210°	134°	200	3000	6000	800	900

订货号	A1	A3	B	B1	B2	B3	C	C1	H	L	L1	L2	M
05755-01-06000	27	15	12	6	12,5	6,5	42	15	137	84	45	31	M6x50