

商品描述/产品说明

产品说明

材料：
钢制。

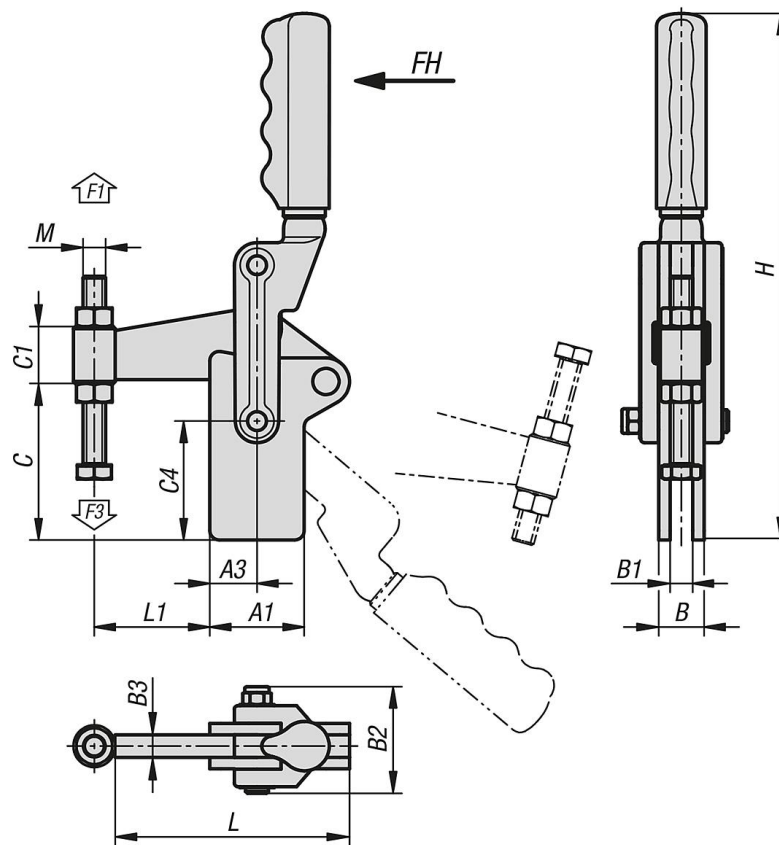
规格：
经硬化和钝化处理的钢。
耐油塑料手柄。

提示：
可焊接的主轴卡圈。

附件：
05885-01
05887-01
05280



图纸



商品概述

订货号	压把转角	把手转角	把手施力 FH N	夹持力 F1 N	夹紧力 F3 N
05755-05-007000	205°	130°	300	7000	1400
05755-05-012000	195°	130°	500	12000	1400
05755-05-014000	195°	130°	500	14000	1850

订货号	A1	A3	B	B1	B2	B3	C	C1	C4	H	L	L1	M
05755-05-007000	45	25	20	10	49,5	10	70	30	50	243	105	51,1	M12x100
05755-05-012000	50	25	24	12	56,5	12	85	30	63	279	124	61,1	M12x100
05755-05-014000	63	40	32	16	67,5	16	108	38	78	325	158	75	M16x150