

商品描述/产品说明

产品说明

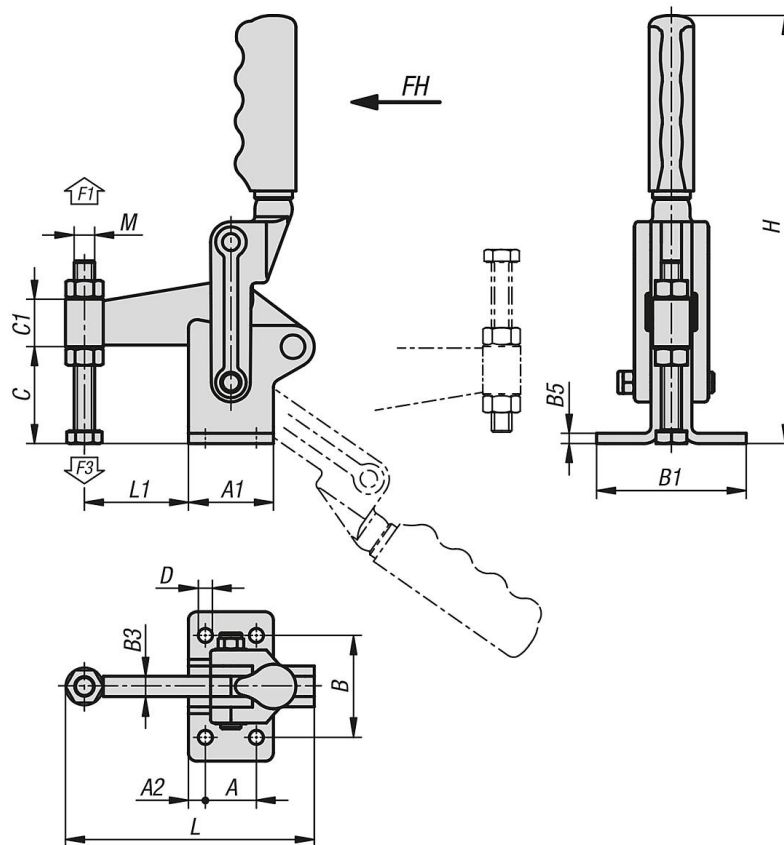
材料：  
钢制。

规格：  
经硬化和钝化处理的钢。  
耐油塑料手柄。

附件：  
05240  
05241  
05885-01  
05280



## 图纸



## 商品概述

订货号	压把转角	把手转角	把手施力 FH N	夹持力 F1 N	夹紧力 F3 N
05750-01-06000	180°	120°	300	6000	1200
05750-01-012000	180°	125°	500	12000	1400
05750-01-014000	195°	130°	500	14000	1850

订货号	A	A1	A2	B	B1	B3	B5	C	C1	D	H	L	L1	M
05750-01-06000	25	45	10	50	67	10	5	48	30	8,3	221	127,2	51,1	M12x100
05750-01-012000	30	50	10	60	88	12	6	58	30	8,3	252	146,2	61,1	M12x100
05750-01-014000	40	63	12	75	105	16	8	75	38	10,3	295	185,25	75	M16x150