

商品描述/产品说明

产品说明

材料：
钢或不锈钢

规格：
钢制镀锌。
光亮不锈钢。
耐油塑料手柄。

提示：
05715-10-001000, 05715-10-101000, 05715-10-001800,
05715-10-010001, 05715-10-001600, 05715-10-101600,
05715-10-002400 和 05715-10-004000 规格随供有一个氯丁橡胶压
垫。

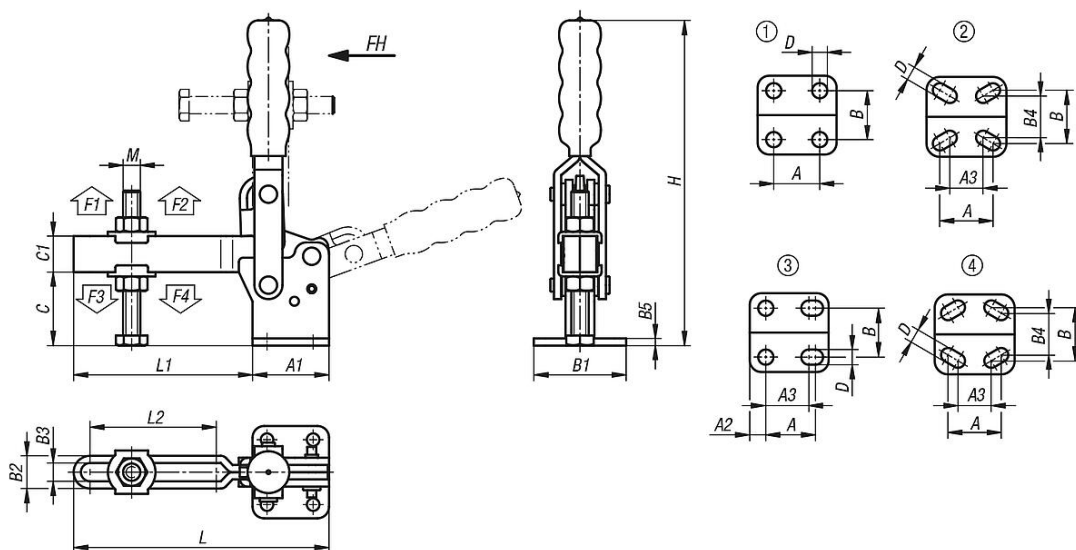
附件：
05240
05241
05260
05885-01
05887-01
05888
05280
05891-01
05880-01
05899



商品描述/产品说明



图纸



商品概述

订货号	主体材料	安装孔	压把转角	把手转角	把手施力 FH N	夹持力 F1 N	夹持力 F2 N	夹紧力 F3 N	夹紧力 F4 N
05715-10-001000	钢制	1	120°	85°	50	700	1000	500	700
05715-10-001800	钢制	1	95°	60°	100	800	1800	600	1200
05715-10-010001	钢制	2	96°	69°	50	700	1000	500	800
05715-10-001600	钢制	1	95°	75°	100	1200	1600	800	1000
05715-10-002000	钢制	4	108°	70°	100	1000	2000	900	1200
05715-10-002400	钢制	1	100°	56°	150	1200	2400	800	1600
05715-10-002600	钢制	1	90°	70°	150	1000	2600	800	1600
05715-10-004000	钢制	1	112°	61°	250	2000	4000	1400	3000
05715-10-040001	钢制	1	90°	70°	250	2000	4000	1400	3000

商品概述

订货号	主体材料	安装孔	压把转角	把手转角	把手施力 FH N	夹持力 F1 N	夹持力 F2 N	夹紧力 F3 N	夹紧力 F4 N
05715-10-007000	钢制	1	90°	70°	250	3200	7000	1400	3000
05715-10-003600	钢制	3	106°	67°	100	1800	3600	900	1800
05715-10-008000	钢制	1	100°	50°	280	3000	8000	1800	3900
05715-10-101000	不锈钢	1	120°	85°	50	700	1000	500	700
05715-10-101800	不锈钢	1	95°	60°	100	800	1800	600	1200
05715-10-101600	不锈钢	1	95°	75°	100	1200	1600	800	1000
05715-10-102600	不锈钢	1	90°	70°	150	1000	2600	800	1600
05715-10-102400	不锈钢	1	100°	56°	150	1200	2400	800	1600
05715-10-104000	不锈钢	1	112°	61°	250	2000	4000	1400	3000

订货号	主体材料	A	A1	A2	A3	B	B1	B2	B3	B4	B5	C	C1	D	H	L	L1	L2	M
05715-10-001000	钢制	16	26	-	-	24	34	9,5	5,5	-	2	16	9	4,4	88	57	31	16,6	M5x35
05715-10-001800	钢制	12,7	25,4	-	-	27	39,7	13	7	-	3	22,7	9,5	5,2	104	64,7	33,7	19,9	M6x44
05715-10-010001	钢制	16	29	-	14	24	34	10	5	17,5	2,5	22	10	4,8	97	67	38	27,9	M5x35
05715-10-001600	钢制	12,7	27	-	-	26,8	37,8	12,2	6,2	-	3	23	11	5,2	125	70	43	24,9	M6x50
05715-10-002000	钢制	19	35	-	12,7	27	42	11	6	25	3	29	13	5,5	135	79	44	32,9	M6x50
05715-10-002400	钢制	19	34,9	-	-	31,8	46	14,3	8,3	-	3	31,8	16	7,2	141	117,2	73,2	49,4	M8x63
05715-10-002600	钢制	19	35	-	-	32	47	14,9	8,9	-	3	32	17,5	7,1	178	110,2	75,2	50,1	M8x60
05715-10-004000	钢制	31,8	49,2	-	-	45,3	64,3	19	11	-	3	44	19	8,7	206	139,5	90,3	63,5	M10x85
05715-10-040001	钢制	32	50	-	-	45	64	18,6	10,6	-	4	42	22	8,3	220,4	142,8	92,8	62,2	M10x80
05715-10-007000	钢制	32	53	-	-	45	64	22,7	12,7	-	5	51	25	8,7	226	177	124	90	M12x100
05715-10-003600	钢制	25	43	9	19	33,7	51,2	14,8	8,8	-	3	35	19	8	197	143	100	70	M8x60
05715-10-008000	钢制	50,8	76,2	-	-	69,8	95,2	26,5	16,5	-	8	82,1	31,8	12,3	303	229,2	153	105	M16x150
05715-10-101000	不锈钢	16	26	-	-	24	34	9,5	5,5	-	2	16	9	4,4	88	57	31	16,6	M5x35
05715-10-101800	不锈钢	12,7	25,4	-	-	27	39,7	13	7	-	3	22,7	9,5	5,2	104	64,7	33,7	19,9	M6x40
05715-10-101600	不锈钢	12,7	27	-	-	26,8	37,8	12,2	6,2	-	3	23	11	5,2	125	70	43	24,9	M6x50
05715-10-102600	不锈钢	19	35	-	-	32	47	14,9	8,9	-	3	32	17,5	7,1	178	110,2	75,2	50,1	M8x60
05715-10-102400	不锈钢	19	34,9	-	-	31,8	46	14,3	8,3	-	3	31,8	16	7,2	141	117,2	73,2	49,4	M8x60
05715-10-104000	不锈钢	31,8	49,2	-	-	45,3	64,3	19	11	-	3	44	19	8,7	206	139,5	90,3	63,5	M10x80