

商品描述/产品说明

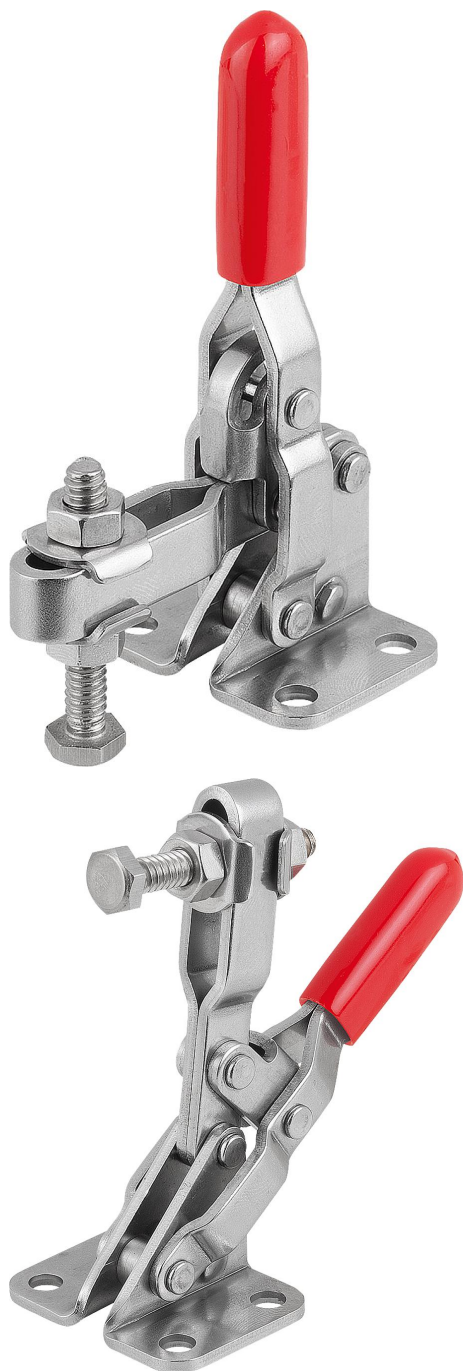
产品说明

材料：  
钢或不锈钢

规格：  
钢制镀锌。  
光亮不锈钢。  
耐油塑料手柄。

提示：  
05715-01-01000 规格随供有一个氟丁橡胶压垫。

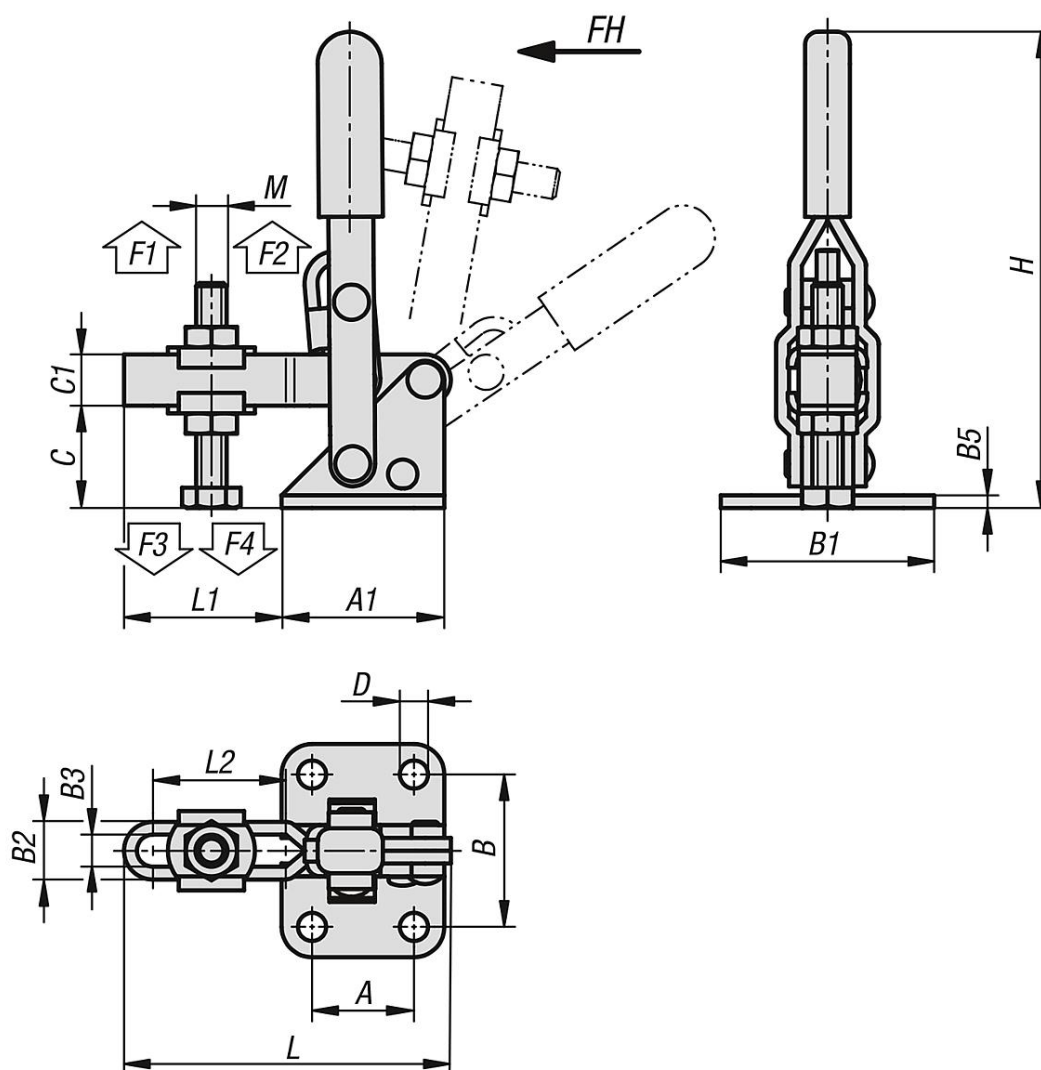
附件：  
05885-01  
05887-01  
05280  
05891-01



商品描述/产品说明



## 图纸



## 商品概述

订货号	主体材料	压把转角	把手转角	把手施力 FH N	夹持力 F1 N	夹持力 F2 N	夹紧力 F3 N	夹紧力 F4 N
05715-01-01000	钢制	100°	56°	50	700	1000	500	700
05715-01-11000	不锈钢	100°	56°	50	700	1000	500	700

订货号	主体材料	A	A1	B	B1	B2	B3	B5	C	C1	D	H	L	L1	L2	M
05715-01-01000	钢制	15,9	25,4	23,8	33,3	9	5	2	16	8	4,4	74,4	51	24,6	20,8	M5x37
05715-01-11000	不锈钢	15,9	25,4	23,8	33,3	9	5	2	16	8	4,4	74,4	51	24,6	20,8	M5x30