

商品描述/产品说明

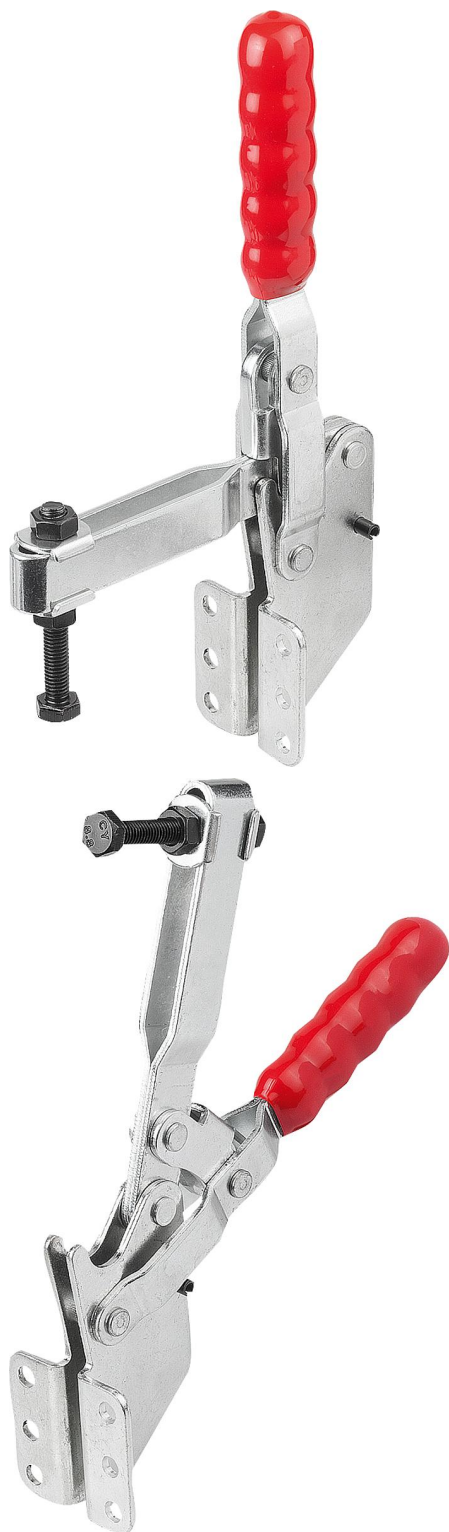
产品说明

材料：
钢制。

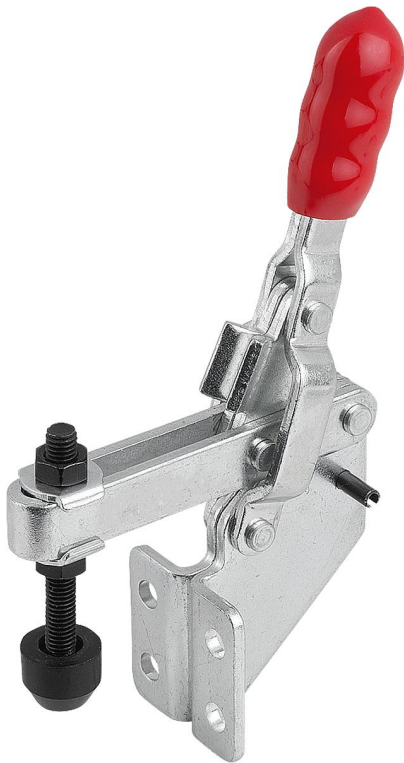
规格：
钢制镀锌。
耐油塑料手柄。

提示：
05730-01-01000 和 05730-01-02000 规格随供有一个氟丁橡胶压垫。

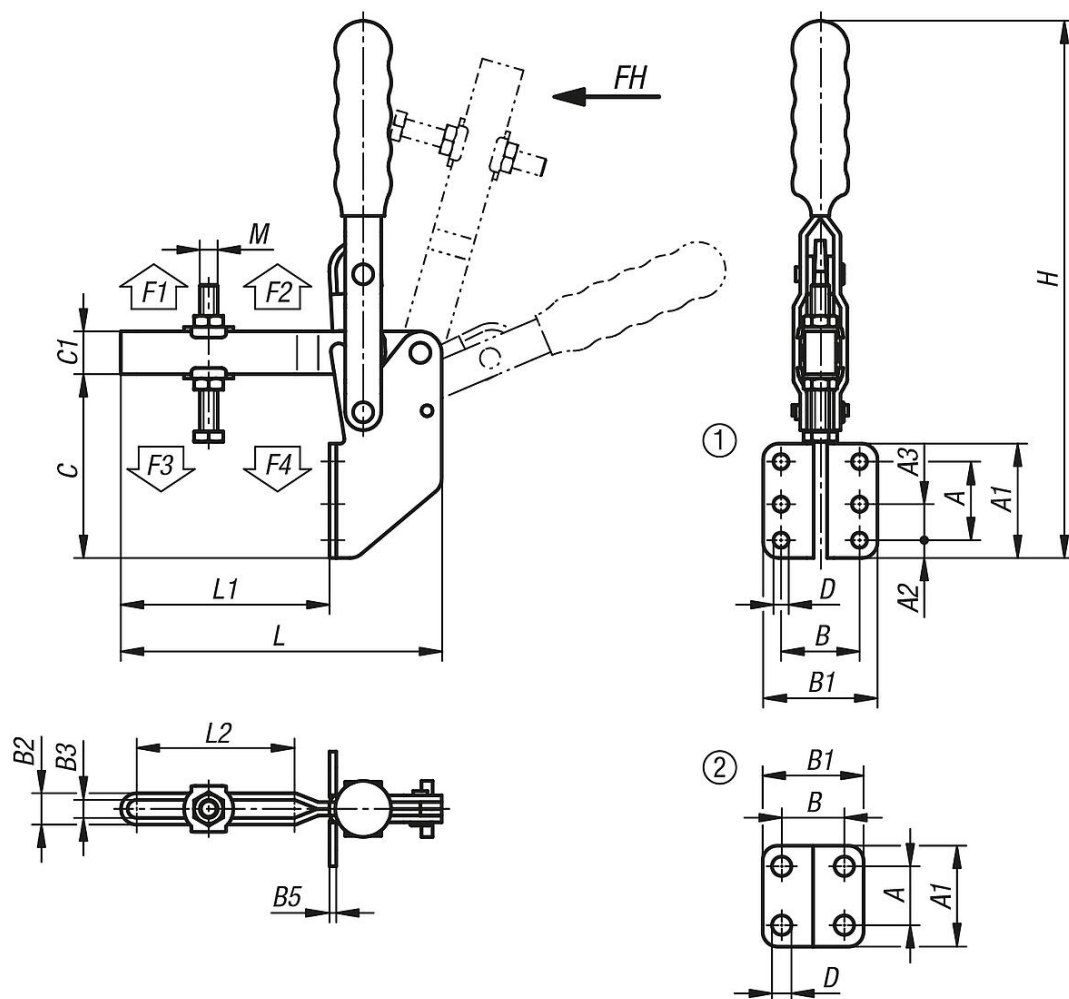
附件：
05240
05241
05260
05885-01
05887-01
05888
05280
05891-01



商品描述/产品说明



图纸



商品概述

订货号	安装孔	压把转角	把手转角	把手施力 FH N	夹持力 F1 N	夹持力 F2 N	夹紧力 F3 N	夹紧力 F4 N
05730-01-01000	2	96°	69°	50	700	1000	500	800
05730-01-02000	2	108°	70°	100	1000	2000	900	1300
05730-01-03600	1	106°	67°	100	1800	3600	900	1800

订货号	A	A1	A2	A3	B	B1	B2	B3	B5	C	C1	D	H	L	L1	L2	M
05730-01-01000	14	29	-	-	17,5	28	10	5	2,5	44	10	4,9	121	67	31	26	M5x35
05730-01-02000	19	35	-	-	26	42	11	6	3	64	13	5,5	170	79	35	29,5	M6x50
05730-01-03600	35	51	8	16	35	51	14,8	8,8	3	82	19	6,8	244	143	93	70	M8x60