

商品描述/产品说明

产品说明

材料：  
钢制。

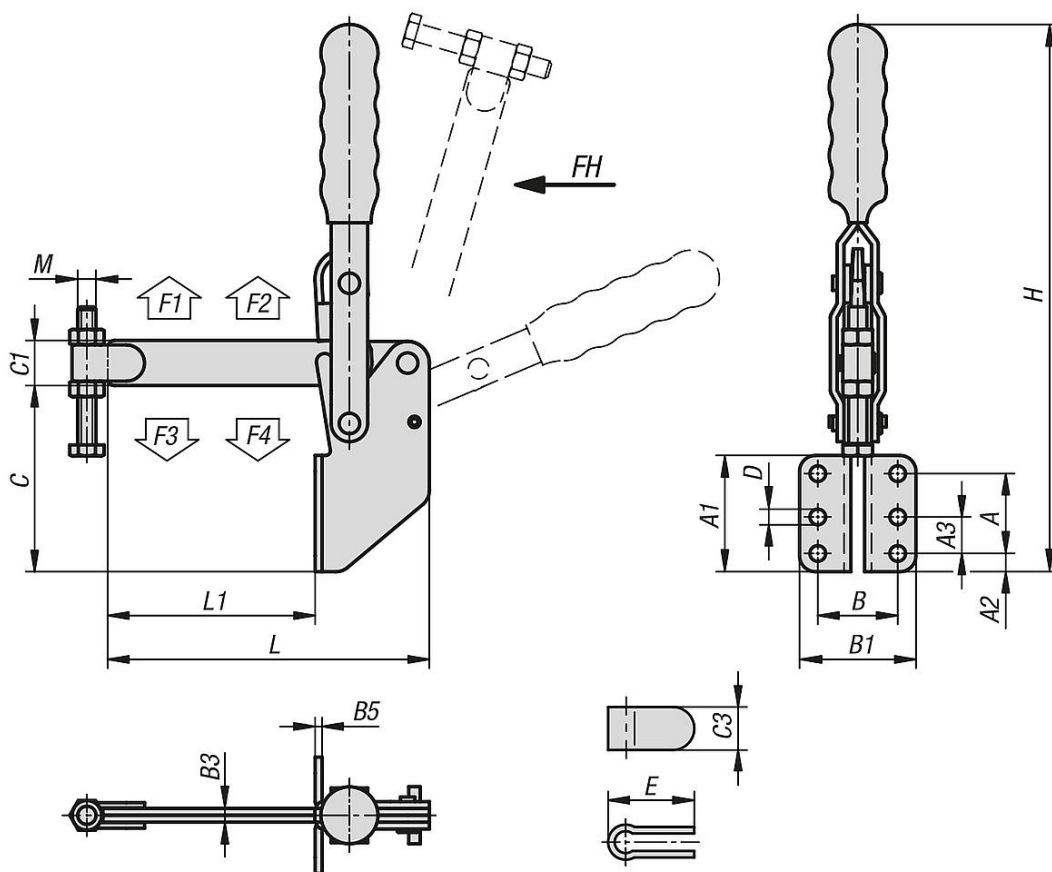
规格：  
钢制镀锌。  
耐油塑料手柄。

提示：  
可焊接的主轴卡圈。

附件：  
05240  
05241  
05260  
05885-01  
05887-01  
05888  
05280



图纸



商品概述

订货号	压把转角	把手转角	把手施力 FH N	夹持力 F1 N	夹持力 F2 N	夹紧力 F3 N	夹紧力 F4 N
05740-01-03600	106°	67°	100	2000	3600	900	1800

订货号	A	A1	A2	A3	B	B1	B3	B5	C	C1	C3	D	E	H	L	L1	M
05740-01-03600	35	51	8	16	35	51	6	3	82	19	16	6,8	31	244	143	93	M8x60