

商品描述/产品说明

产品说明

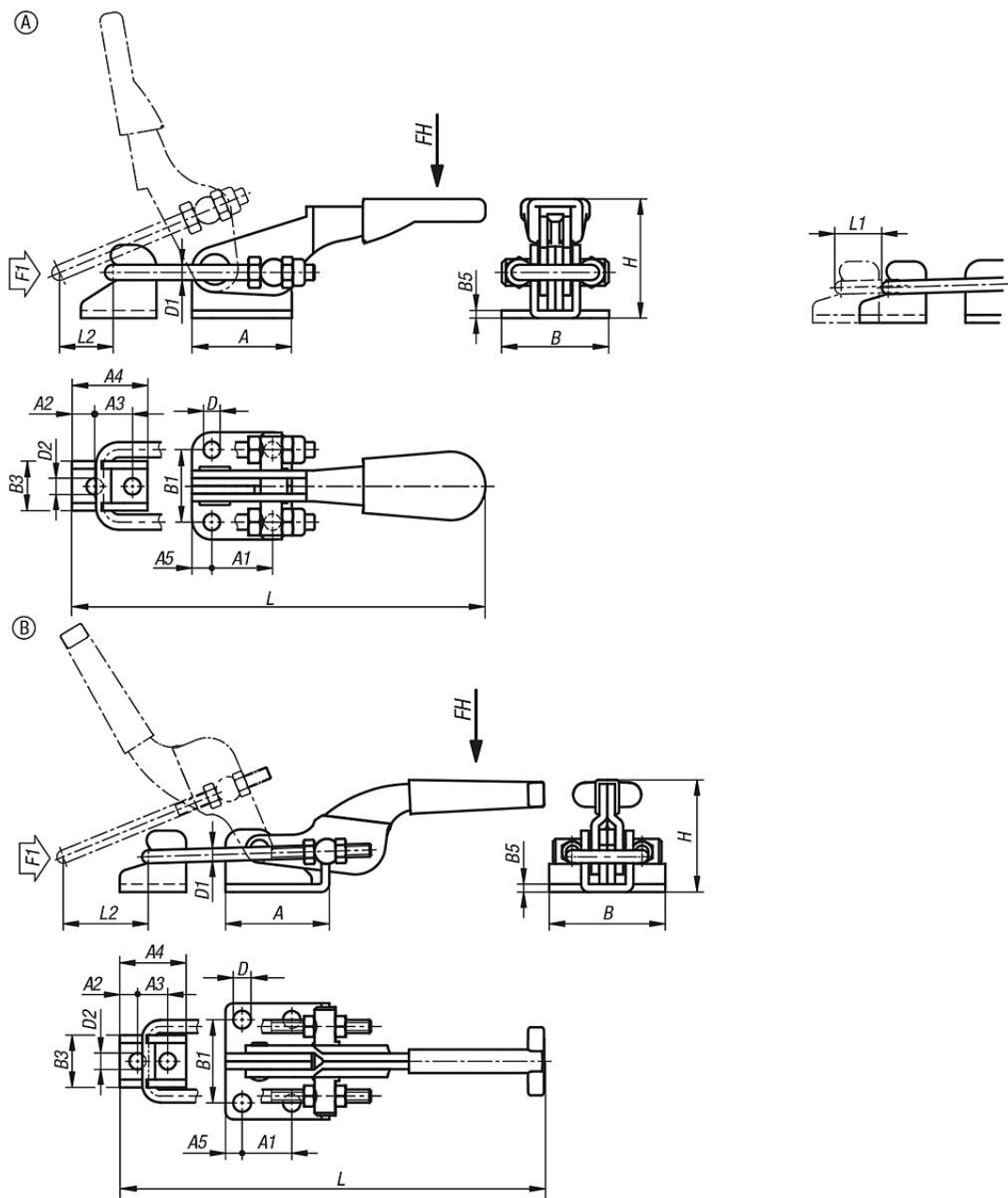
材料：  
钢或不锈钢

规格：  
钢制镀锌。  
光亮不锈钢。  
耐油塑料手柄。

提示：  
环箍夹钳尤其适用于快速封闭和固定盖板及护罩。  
可单独设置每种规格的锁定支架的调节行程。



图纸



商品概述

订货号	主体材料	类型	把手施力 FH N	牵引力 F1 N	A	A1	A2	A3	A4	A5	B	B1	B3	B5	D	D1	D2	H	调整量 L min.	调整量 L max.	L1	夹紧行程 L2
05825-10-01600	钢制	A	100	1600	26,2	15,9	6	9,9	19,8	5,2	28,2	19	13	2	4,4	4	4,4	31,3	82,5	112,5	10,4	30
05825-10-11600	不锈钢	A	100	1600	26,2	15,9	6	9,9	19,8	5,2	28,2	19	13	2	4,4	4	4,4	31,3	82,5	112,5	10,4	30
05825-10-03000	钢制	B	150	3000	39,7	19	6,8	11,5	25,4	6,4	44,4	31,8	20	3	6,7	5	6,3	42	148,7	170,3	21,6	45
05825-10-07000	钢制	B	200	7000	60,3	41,3	9,5	19,1	38,1	9,5	54	38,1	30,2	4	8,6	8	8,5	76,1	209,1	232,8	23,7	75
05825-10-13000	不锈钢	B	150	3000	39,7	19	6,8	11,5	25,4	6,4	44,4	31,8	20	3	6,7	5	6,3	42	148,7	170,3	21,6	45
05825-10-17000	不锈钢	B	200	7000	60,3	41,3	9,5	19,1	38,1	9,5	54	38,1	30,2	4	8,6	8	8,5	76,1	209,1	232,8	23,7	75

商品概述

---