

商品描述/产品说明



产品说明

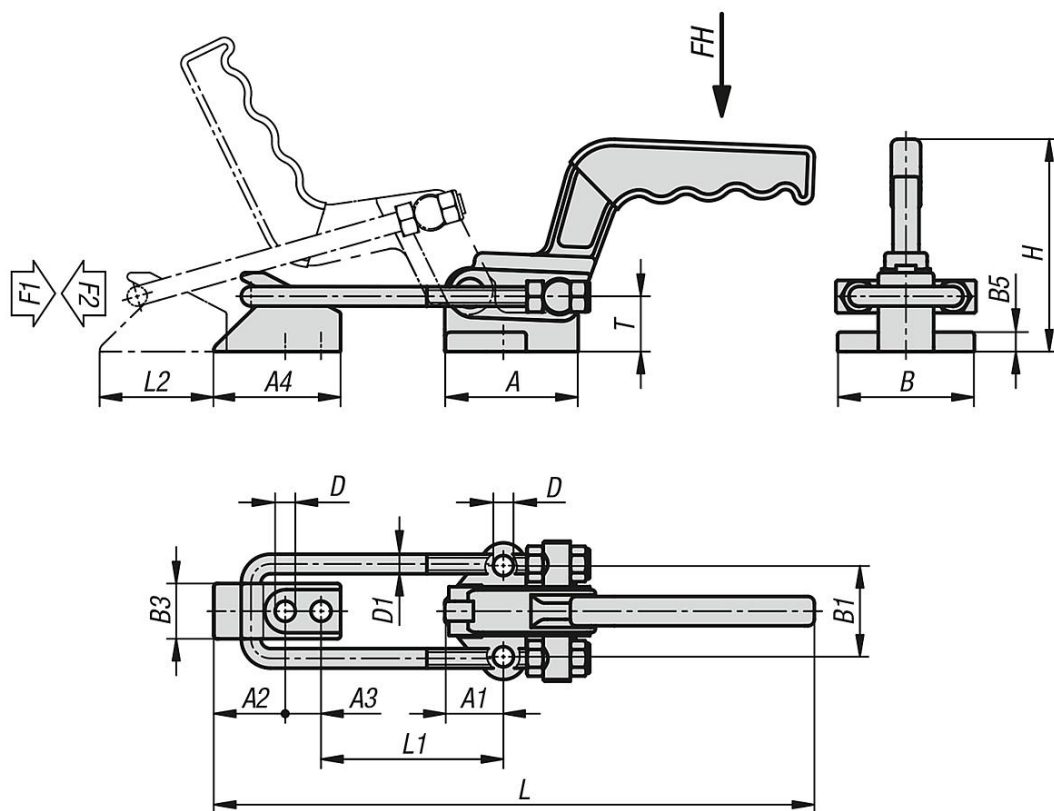
材料：
钢制。铸钢制主体和固定夹具。
球墨铸铁把手 (GJS)。

规格：
镀锌和钝化处理。耐油塑料手柄。

提示：
环箍夹钳尤其适用于快速封闭和固定盖板及护罩。
可单独设置每种规格的锁定支架的调节行程。



图纸



商品概述

订货号	把手转角	把手施力 FH N	牵引力 F1 N	夹持力 F2 N	调整量 L min.	调整量 L max.	调整量 L1 min.	调整量 L1 max.	夹紧行程 L2
05827-05-020000	138°	600	16500	20000	270	320	38	88	60
05827-05-040000	120°	600	19000	40000	335	395	52	112	70

订货号	A	A1	A2	A3	A4	B	B1	B3	B5	D	D1	H	T
05827-05-020000	59,5	24	37	18	65	74	50	28	10	10,4	10	114,3	27
05827-05-040000	82	36	44	22	78	84	56	34	12	12,4	12	131	33,5