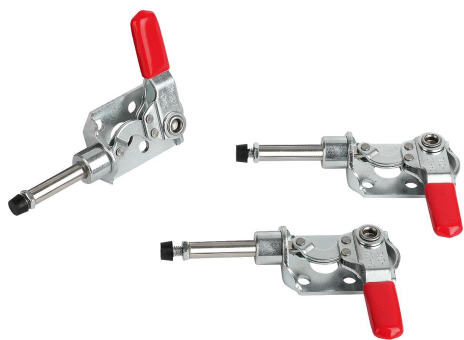


## 商品描述/产品说明



## 产品说明

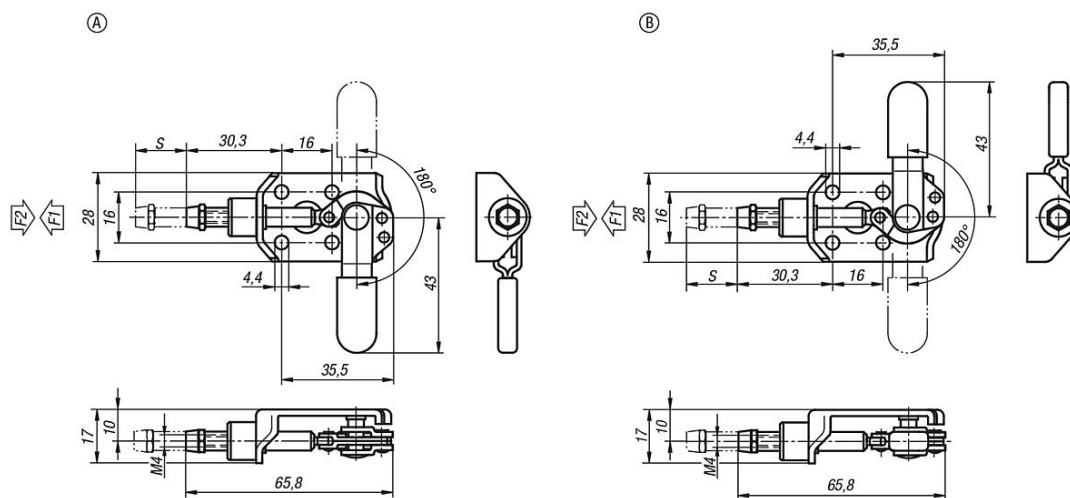
材料：  
钢制。

规格：  
镀锌和钝化处理。  
耐油塑料手柄。

提示：  
推杆夹钳的安装高度很低。该夹钳可以锁定在把手拉开和闭合位置。因此，可用于拉紧或压紧。

图纸提示：  
A 型: 逆时针旋转 造成的压紧力  
B 型: 顺时针旋转 造成的压紧力

## 图纸



## 商品概述

订货号	类型	行程 S	夹持力 F2 N	夹持力 F1 N
05159-10050	A	16	500	500
05159-20050	B	16	500	500