

## 商品描述/产品说明

19"



## 产品说明

材料：  
铝制压铸件。

规格：  
侧板和把手经黑色或浅灰色喷漆，半亚光。

提示：  
嵌入式把手可通过其现代化的设计用于任何需要固定和外形美观手柄的位置。

A 型嵌入式手柄把手可保持在原位或拉出位置。

B 型嵌入式手柄把手使用后会自动缩回原位。

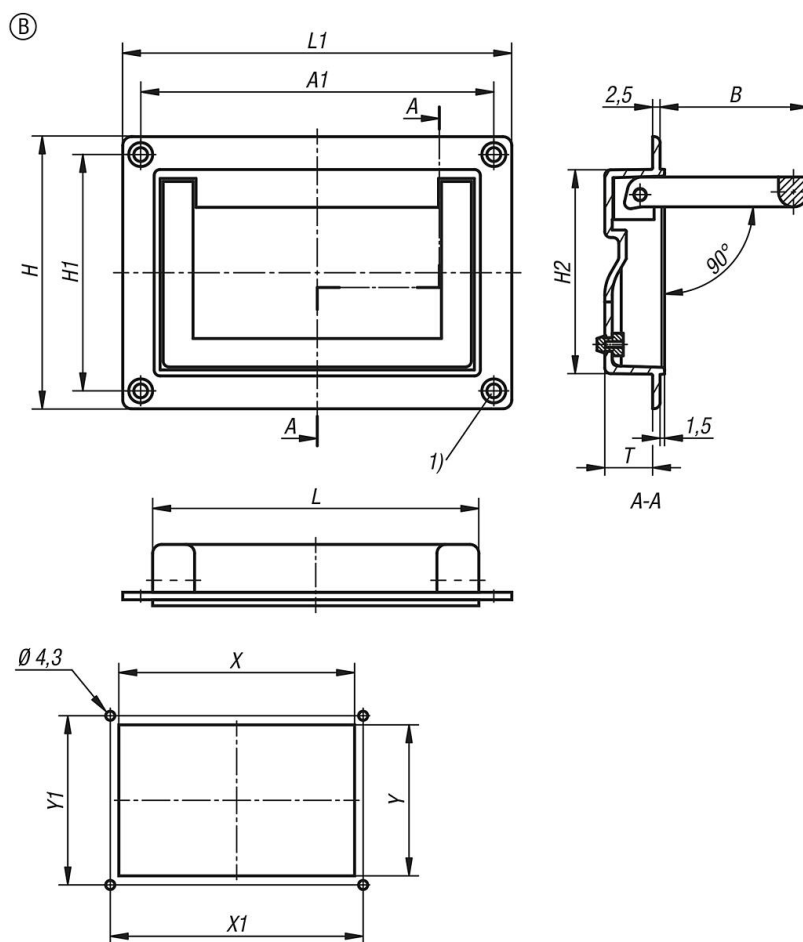
装配：

使用相同的外壳切口，这种手柄可以折叠在安装板前面或后面安装。

图纸提示：

1) 适用沉头螺栓 M4

## 图纸



## 商品概述

订货号	类型	形状类型	主体颜色	A1	B	H	H1	H2	L	L1	T	X	X1	Y	Y1	负载能力 N
06962-01-07911821	B	回弹	黑色 RAL 9005	118	49,5	91	79	68,5	109	130	16	110	118	70,5	79	625

## 商品概述

订货号	类型	形状类型	主体颜色	A1	B	H	H1	H2	L	L1	T	X	X1	Y	Y1	负载能力 N
06962-01-07911822	B	回弹	灰色 RAL 7035	118	49,5	91	79	68,5	109	130	16	110	118	70,5	79	625