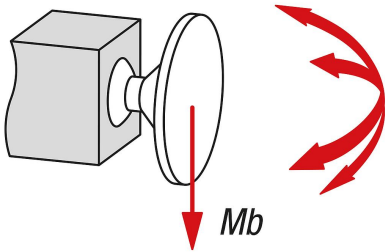
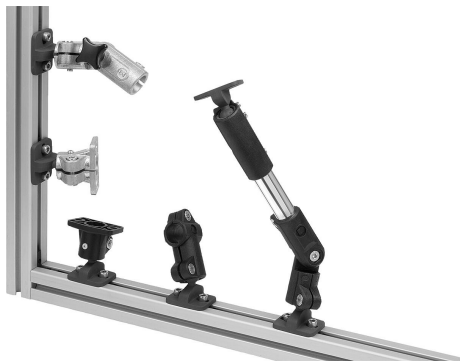


商品描述/产品说明



弯曲力矩 (Nm)



产品说明

产品描述：

管接头 T 型件用于部件的轴切连接。它们可以用螺丝固定在机器或机架上。

管接头在球节上有一个可 360° 旋转的连接板。

传感器、反射器和其他元件等组件可以连接到这些组件上并单独调整。

适用于需要精确对准和频繁重新调整的组件。

连接板的旋转范围是 60°。

材料：

热塑性塑料

圆柱形螺栓 DIN 7984 和六角螺母 DIN 985，钢制。

规格：

黑色。

镀锌圆柱形螺栓和六角螺母。

提示：

可与其他尺寸为 18 mm 的管接头结合使用。如果要夹紧较小的管道或将圆管改为方管，可使用变径套筒进行适当调整。

球节的特殊表面涂层可确保高强度夹紧。

拧紧夹紧螺钉的最大扭矩：

M6: 8 Nm。

M8: 25 Nm。

关于力和力矩的数据是非约束性的指导值，由于不同的应用条件，如可夹紧型材的温度或表面特性，在个别情况下无法实现。

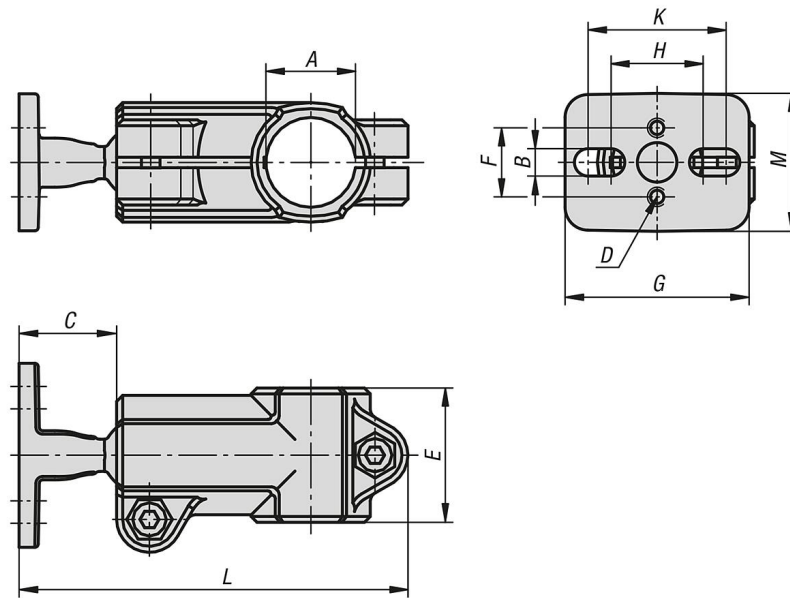
这些数据不代表产品的质量或保证属性。

附件：

- 变径轴套 29042

- 圆形管和方形管 29050

图纸



商品概述

订货号	A	B	C	D	E	F	G	H	K	L	M	Mb (Nm)
29006-181	18,1	5,5	21	M5X10	30	15	40	20	30	85	30	8