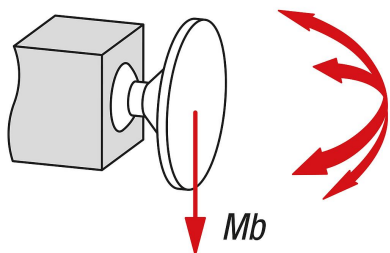
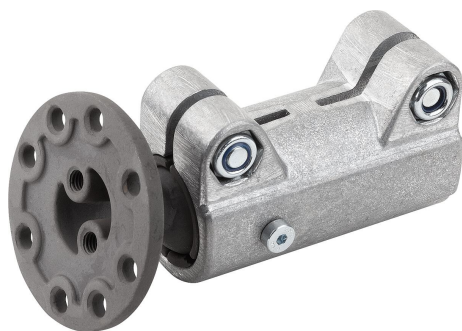
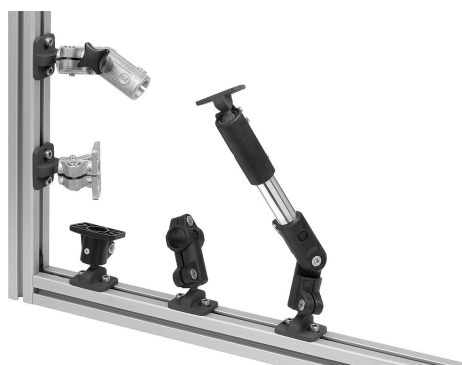


商品描述/产品说明



弯曲力矩 (Nm)



产品说明

产品描述：

直型管接头用于轴向连接。它们可以用螺丝固定在机器或机架上。
管接头在球节上有一个可 360° 旋转的连接板。
传感器、反射器和其他元件等组件可以连接到这些组件上并单独调整。
适用于需要精确对准和频繁重新调整的组件。
连接板的旋转范围是 60°。

材料：

铸铝。
圆柱形螺栓 ISO 4762 和六角螺母 DIN 985，钢制。

规格：

经光滑打磨处理。
镀锌圆柱形螺栓和六角螺母。

提示：

可与其他尺寸为 30 mm 的管接头结合使用。

球节的特殊表面涂层可确保高强度夹紧。

拧紧夹紧螺钉的最大扭矩：

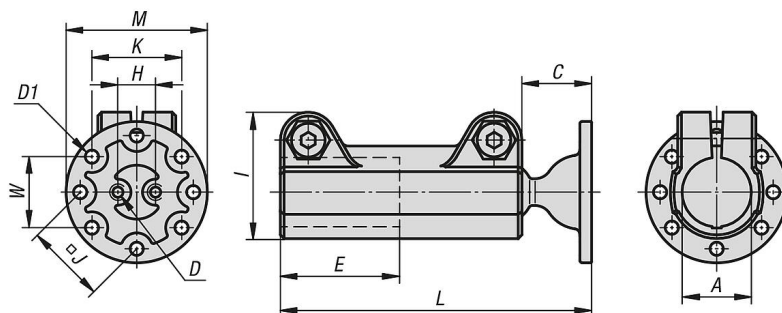
M6: 10 Nm。
M8: 25 Nm。
M10: 50 Nm。

关于力和力矩的数据是非约束性的指导值，由于不同的应用条件，如可夹紧型材的温度或表面特性，在个别情况下无法实现。
这些数据不代表产品的质量或保证属性。

附件：

- 圆形管和方形管 29050

图纸



商品概述

订货号	A	C	D	D1	E	H	I	J	K	L	M	W	Mb (Nm)
29022-5301	30,1	30	M6	5,8	40	16	53	34	38,1	110	60	30,2	40

商品概述
