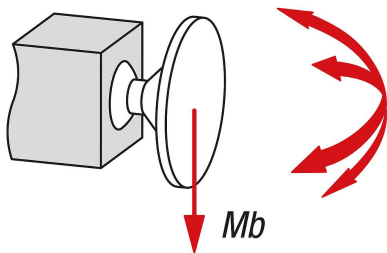
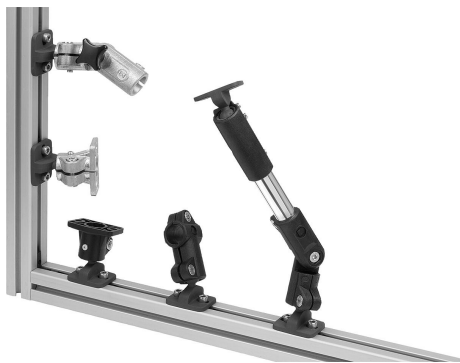


商品描述/产品说明



弯曲力矩 (Nm)



产品说明

产品描述：

管接头底座用于表面角度连接。它们可以用螺丝固定在机器或机架上。
管接头在球节上有一个可 360° 旋转的连接板。
传感器、反射器和其他元件等组件可以连接到这些组件上并单独调整。
适用于需要精确对准和频繁重新调整的组件。
连接板的旋转范围是 60°。

材料：

铸铝。

圆柱形螺栓 ISO 4762 和六角螺母 DIN 985，钢制。

规格：

经光滑打磨处理。

镀锌圆柱形螺栓和六角螺母。

提示：

可与其他尺寸为 18 mm 和 30 mm 的管接头结合使用。

球节的特殊表面涂层可确保高强度夹紧。

拧紧夹紧螺钉的最大扭矩：

M6: 10 Nm。

M8: 25 Nm。

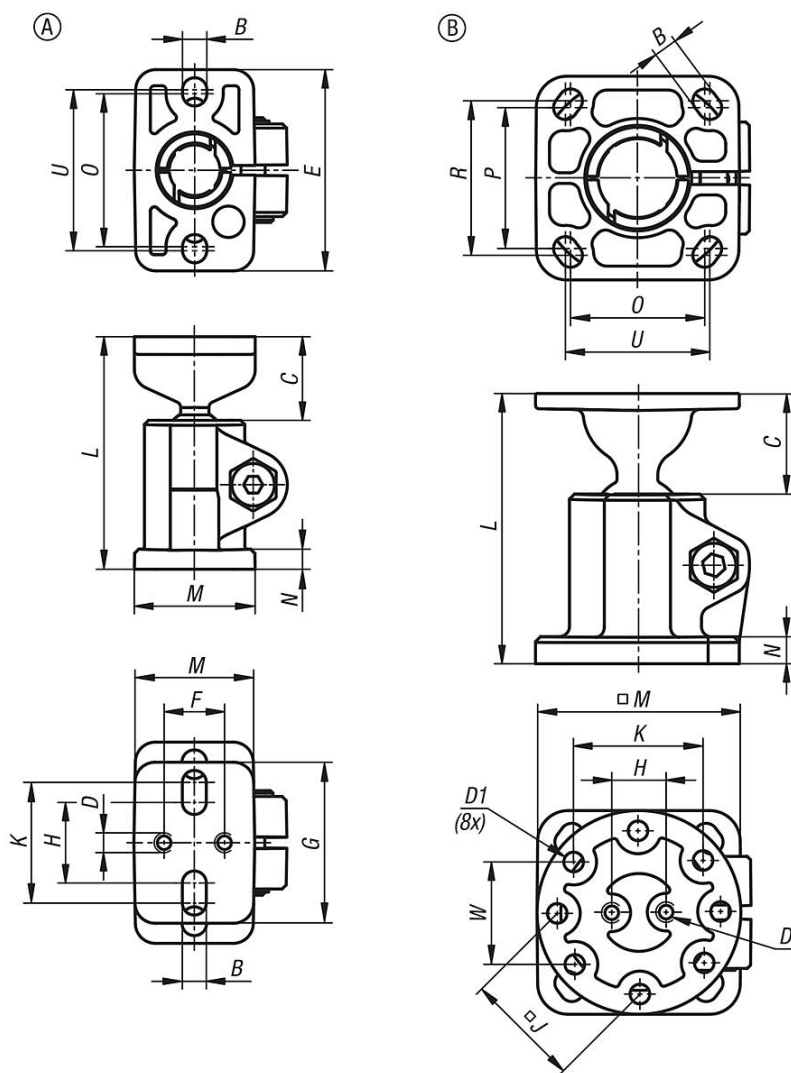
M10: 50 Nm。

关于力和力矩的数据是非约束性的指导值，由于不同的应用条件，如可夹紧型材的温度或表面特性，在个别情况下无法实现。
这些数据不代表产品的质量或保证属性。

附件：

- 圆形管和方形管 29050

图纸



商品概述

订货号	类型	B	C	D	D1	E	F	G	H	K	L	M	N	O	U	J	P	R	W	Mb (Nm)
29010-5181	A	5,5	21	M5X10	-	50	15	40	20	30	58	30	5	38	40	-	-	-	-	9
29010-5301	B	7	30	M6	5,8	-	-	-	16	38,1	80	60	8	39,5	42,5	34	41,5	45,5	30,2	40