

## 商品描述/产品说明



## 产品说明

## 产品描述：

管接头底座用于表面角度连接。它们可以用螺丝固定在机器或机架上。  
管接头在球节上有一个可 360° 旋转的连接板。  
传感器、反射器和其他元件等组件可以连接到这些组件上并单独调整。  
适用于需要精确对准和频繁重新调整的组件。  
连接板的旋转范围是 60°。

## 材料：

铸铝。  
圆柱形螺栓 ISO 4762 和六角螺母 DIN 985，钢制。

## 规格：

经光滑打磨处理。  
镀锌圆柱形螺栓和六角螺母。

## 提示：

可与其他尺寸为 18 mm 和 30 mm 的管接头结合使用。

球节的特殊表面涂层可确保高强度夹紧。

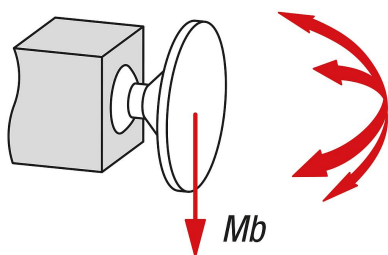
## 拧紧夹紧螺钉的最大扭矩：

M6: 10 Nm。  
M8: 25 Nm。  
M10: 50 Nm。

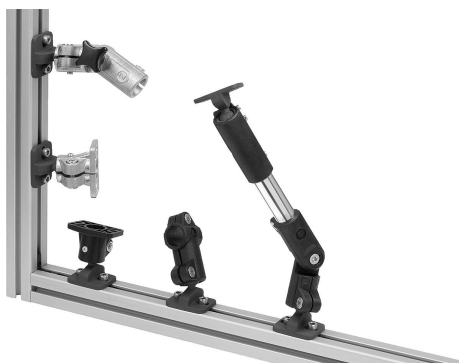
关于力和力矩的数据是非约束性的指导值，由于不同的应用条件，如可夹紧型材的温度或表面特性，在个别情况下无法实现。  
这些数据不代表产品的质量或保证属性。

## 附件：

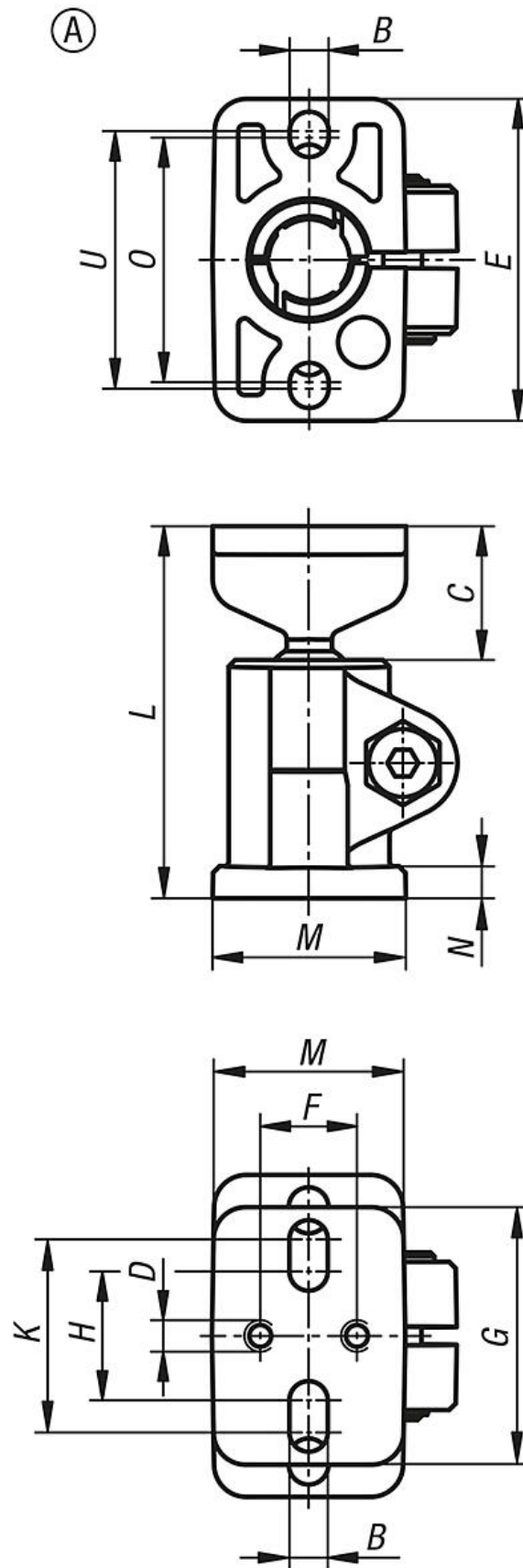
- 圆形管和方形管 29050



弯曲力矩 (Nm)



图纸



## 商品概述

订货号	类型	B	C	D	E	F	G	H	K	L	M	N	O	U	Mb (Nm)
29010-5181	A	5,5	21	M5X10	50	15	40	20	30	58	30	5	38	40	9