

## 产品说明

### 产品描述：

管接头采用齿形设计，因此可以以 15° 的齿距旋转 180°。

管接头在球节上有一个可 360° 旋转的连接板，因此在进行调整时提供了更大的自由度。

传感器、反射器和其他元件等组件可以连接到这些组件上并单独调整。

适用于需要精确对准和频繁重新调整的组件。

连接板的旋转范围是 60°。

### 材料：

铸铝。

圆柱形螺栓 ISO 4762 和六角螺母 DIN 985，钢制。

### 规格：

经光滑打磨处理。

镀锌圆柱形螺栓和六角螺母。

### 提示：

可与其他尺寸为 18 mm 和 30 mm 的管接头结合使用。

球节的特殊表面涂层可确保高强度夹紧。

### 拧紧夹紧螺钉的最大扭矩：

M6: 10 Nm。

M8: 25 Nm。

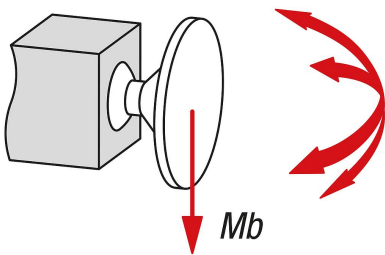
M10: 50 Nm。

关于力和力矩的数据是非约束性的指导值，由于不同的应用条件，如可夹紧型材的温度或表面特性，在个别情况下无法实现。

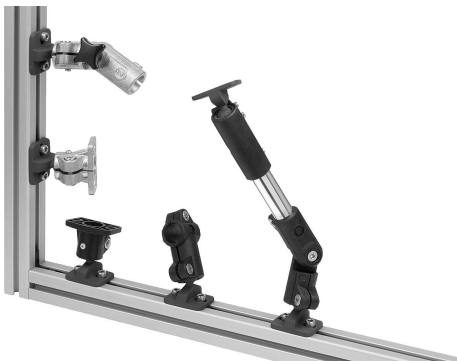
这些数据不代表产品的质量或保证属性。

### 附件：

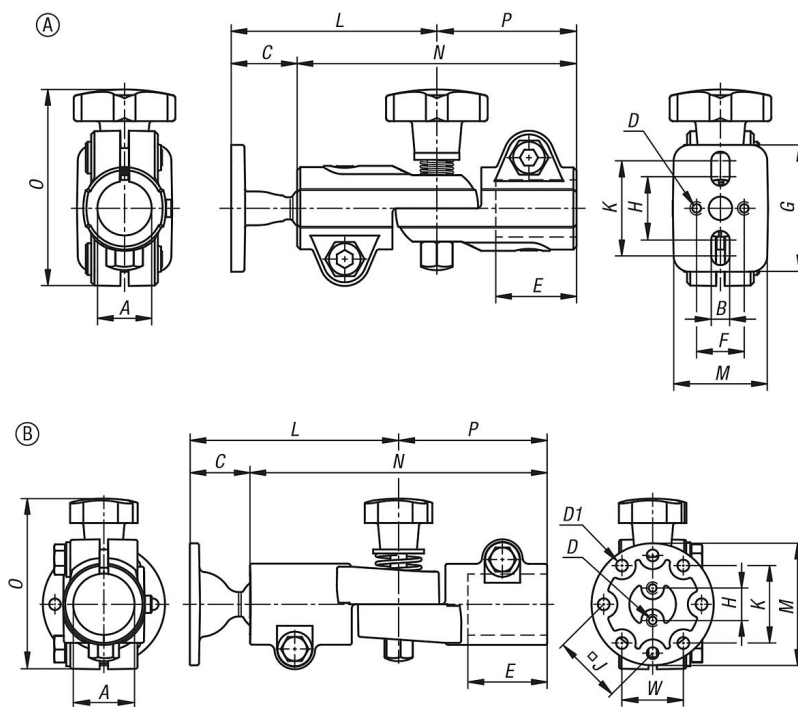
- 圆形管和方形管 29050



弯曲力矩 (Nm)



图纸



商品概述

订货号	类型	A	B	C	D	D1	E	F	G	H	J	K	L	M	N	O	P	W	Mb (Nm)
29034-5181	A	18,1	5,5	21	M5X10	-	25	15	40	20	-	30	65	30	88	62	44	-	9
29034-5301	B	30,1	-	30	M6	5,8	45	-	-	16	34	38,1	103	60	146	84	73	30,2	40