

商品描述/产品说明



产品说明

产品描述：

定位衬套是螺栓形操作元件和锁定元件的安装点，它们可以安全准确地卡入其中。

带有状态传感器的定位衬套在衬套上有一个可调节的传感器。这样就可以以电子方式查询螺栓是否在定位衬套中。

使用多个衬套，可确定操作元件或锁定元件位于其中哪个衬套中。

材料：

钢制或不锈钢制定位衬套 1.4034。

不锈钢制传感器。

黄铜夹紧螺母。

规格：

定位衬套：

钢制，经硬化和氧化处理。

不锈钢，经硬化和抛光处理。

传感器经抛光处理。

夹紧螺母镀镍。

提示：

适用于保留件 03099。

状态传感器和夹紧螺母在供货时未组装。

夹紧螺母的最大紧固扭矩：1.2 Nm。

技术参数：

感应式传感器：

输出电路：常开触点 (NO)

工作电压：10 - 30 V DC

工作电流：<100 mA

开关距离：1 mm

开关频率：<3500 Hz

防短路：有

反极性保护：有

保护级别：IP 67

连接方式：2 m 电缆 PVC

温度范围：-25° C - +70° C

许可证：CE、c-UL-us、EAC

应用：

定位衬套与状态传感器相结合，可实现与驱动相关的过程控制。此外，还可以确保操作元件或锁定元件处于所需位置。

例如，在调整包装机的格式中。

装配：

传感器通过夹紧螺母固定在衬套上，并进行轴向调整。最终通过拧紧夹紧螺母将传感器固定到位。

装配说明中描述了详细程序。

安全：

带状态传感器的定位衬套不适合用于保障人身安全。

商品描述/产品说明



图纸提示：

A型：贯穿螺纹

B型：带螺纹和套圈

C型：带螺纹和启动锥

D型：光滑

1) LED

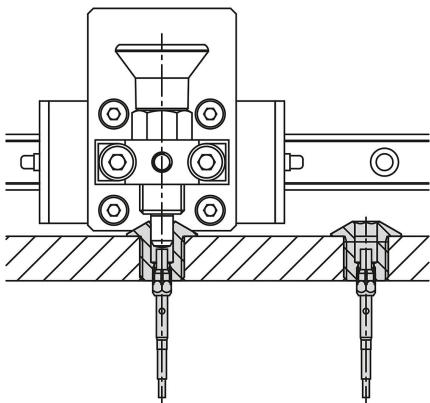
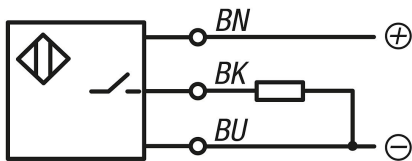
BN = 棕色

BK = 黑色

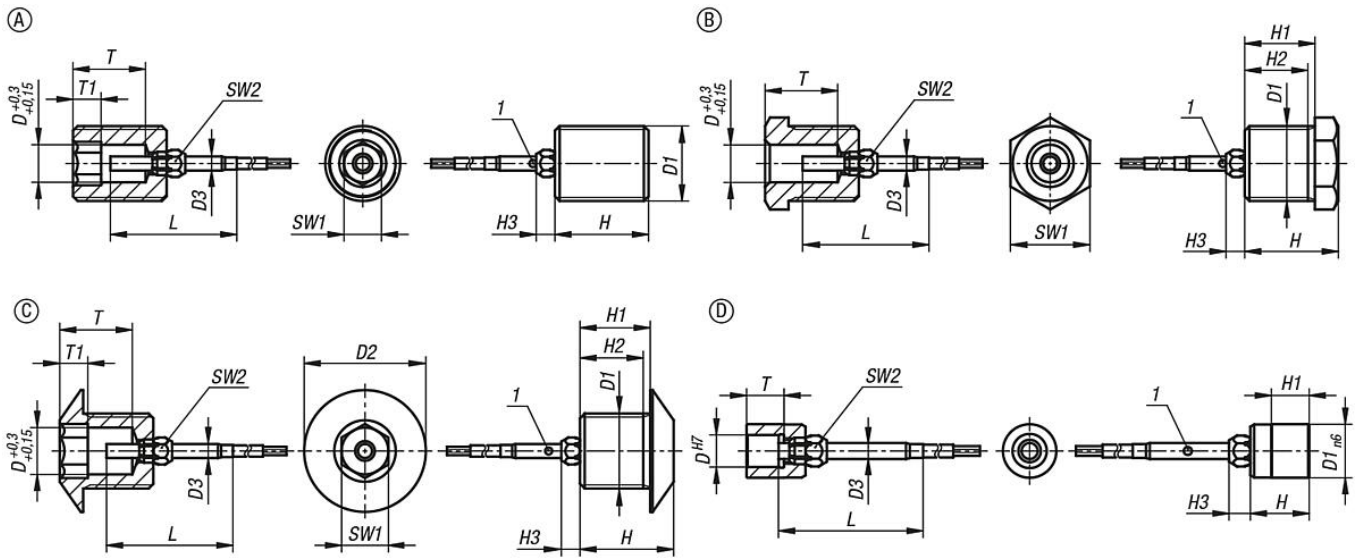
BU = 蓝色



for electrics



图纸



商品概述

订货号	类型	形状类型	主体材料	D	D1	D2	D3	H	H1	H2	H3	L	T	T1	SW1	SW2
03099-60-1031011	A	贯穿螺纹	钢制	3	M10x1	-	3	12	-	-	4	27	7	4	3	5
03099-60-1041011	A	贯穿螺纹	钢制	4	M10x1	-	3	12	-	-	4	27	7	4	4	5
03099-60-1051211	A	贯穿螺纹	钢制	5	M12x1,5	-	3	15	-	-	4	27	11	4	5	5
03099-60-1061211	A	贯穿螺纹	钢制	6	M12x1,5	-	3	15	-	-	4	27	11	4	6	5
03099-60-1081611	A	贯穿螺纹	钢制	8	M16x1,5	-	3	20	-	-	4	27	15,5	6	8	5
03099-60-1101611	A	贯穿螺纹	钢制	10	M16x1,5	-	3	20	-	-	4	27	15,5	6	10	5
03099-60-1122011	A	贯穿螺纹	钢制	12	M20x1,5	-	3	25	-	-	4	27	19	6	12	5
03099-60-1162411	A	贯穿螺纹	钢制	16	M24x2	-	3	32	-	-	4	27	25	8	16	5
03099-60-11031011	A	贯穿螺纹	不锈钢	3	M10x1	-	3	12	-	-	4	27	7	4	3	5
03099-60-11041011	A	贯穿螺纹	不锈钢	4	M10x1	-	3	12	-	-	4	27	7	4	4	5
03099-60-11051211	A	贯穿螺纹	不锈钢	5	M12x1,5	-	3	15	-	-	4	27	11	4	5	5
03099-60-11061211	A	贯穿螺纹	不锈钢	6	M12x1,5	-	3	15	-	-	4	27	11	4	6	5
03099-60-11081611	A	贯穿螺纹	不锈钢	8	M16x1,5	-	3	20	-	-	4	27	15,5	6	8	5
03099-60-11101611	A	贯穿螺纹	不锈钢	10	M16x1,5	-	3	20	-	-	4	27	15,5	6	10	5
03099-60-11122011	A	贯穿螺纹	不锈钢	12	M20x1,5	-	3	25	-	-	4	27	19	6	12	5
03099-60-11162411	A	贯穿螺纹	不锈钢	16	M24x2	-	3	32	-	-	4	27	25	8	16	5
03099-60-2031011	B	带螺纹和套圈	钢制	3	M10x1	-	3	15	12	10,5	4	27	7	-	11	5
03099-60-2041011	B	带螺纹和套圈	钢制	4	M10x1	-	3	15	12	10,5	4	27	7	-	11	5
03099-60-2051211	B	带螺纹和套圈	钢制	5	M12x1,5	-	3	15	12	10,5	4	27	11	-	13	5
03099-60-2061211	B	带螺纹和套圈	钢制	6	M12x1,5	-	3	15	12	10,5	4	27	11	-	13	5
03099-60-2081611	B	带螺纹和套圈	钢制	8	M16x1,5	-	3	20	15	13,5	4	27	15,5	-	17	5
03099-60-2101611	B	带螺纹和套圈	钢制	10	M16x1,5	-	3	20	15	13,5	4	27	15,5	-	17	5
03099-60-2122011	B	带螺纹和套圈	钢制	12	M20x1,5	-	3	25	20	18,5	4	27	19	-	22	5
03099-60-2162411	B	带螺纹和套圈	钢制	16	M24x2	-	3	32	27	25,5	4	27	25	-	27	5
03099-60-12031011	B	带螺纹和套圈	不锈钢	3	M10x1	-	3	15	12	10,5	4	27	7	-	11	5
03099-60-12041011	B	带螺纹和套圈	不锈钢	4	M10x1	-	3	15	12	10,5	4	27	7	-	11	5
03099-60-12051211	B	带螺纹和套圈	不锈钢	5	M12x1,5	-	3	15	12	10,5	4	27	11	-	13	5
03099-60-12061211	B	带螺纹和套圈	不锈钢	6	M12x1,5	-	3	15	12	10,5	4	27	11	-	13	5
03099-60-12081611	B	带螺纹和套圈	不锈钢	8	M16x1,5	-	3	20	15	13,5	4	27	15,5	-	17	5
03099-60-12101611	B	带螺纹和套圈	不锈钢	10	M16x1,5	-	3	20	15	13,5	4	27	15,5	-	17	5
03099-60-12122011	B	带螺纹和套圈	不锈钢	12	M20x1,5	-	3	25	20	18,5	4	27	19	-	22	5
03099-60-12162411	B	带螺纹和套圈	不锈钢	16	M24x2	-	3	32	27	25,5	4	27	25	-	27	5
03099-60-3041211	C	带螺纹和启动锥	钢制	4	M12x1,5	19	3	16	12	10,5	4	27	11	4	4	5
03099-60-3051211	C	带螺纹和启动锥	钢制	5	M12x1,5	19	3	16	12	10,5	4	27	11	4	5	5
03099-60-3061211	C	带螺纹和启动锥	钢制	6	M12x1,5	19	3	16	12	10,5	4	27	11	4	6	5
03099-60-3081611	C	带螺纹和启动锥	钢制	8	M16x1,5	26	3	20	15	13,5	4	27	15,5	6	8	5
03099-60-3101611	C	带螺纹和启动锥	钢制	10	M16x1,5	26	3	20	15	13,5	4	27	15,5	6	10	5
03099-60-13041211	C	带螺纹和启动锥	不锈钢	4	M12x1,5	19	3	16	12	10,5	4	27	11	4	4	5
03099-60-13051211	C	带螺纹和启动锥	不锈钢	5	M12x1,5	19	3	16	12	10,5	4	27	11	4	5	5
03099-60-13061211	C	带螺纹和启动锥	不锈钢	6	M12x1,5	19	3	16	12	10,5	4	27	11	4	6	5
03099-60-13081611	C	带螺纹和启动锥	不锈钢	8	M16x1,5	26	3	20	15	13,5	4	27	15,5	6	8	5

商品概述

订货号	类型	形状类型	主体材料	D	D1	D2	D3	H	H1	H2	H3	L	T	T1	SW1	SW2
03099-60-13101611	C	带螺纹和启动锥	不锈钢	10	M16x1,5	26	3	20	15	13,5	4	27	15,5	6	10	5
03099-60-4030891	D	光滑	钢制	3	8	-	3	10	6	-	4	27	5	-	-	5
03099-60-4040891	D	光滑	钢制	4	8	-	3	10	6	-	4	27	5	-	-	5
03099-60-4050891	D	光滑	钢制	5	8	-	3	10	6	-	4	27	6	-	-	5
03099-60-4061091	D	光滑	钢制	6	10	-	3	11	7	-	4	27	7	-	-	5
03099-60-4081391	D	光滑	钢制	8	13,5	-	3	14	9,5	-	4	27	9,5	-	-	5
03099-60-4101791	D	光滑	钢制	10	17	-	3	16	11,5	-	4	27	11,5	-	-	5
03099-60-14030891	D	光滑	不锈钢	3	8	-	3	10	6	-	4	27	5	-	-	5
03099-60-14040891	D	光滑	不锈钢	4	8	-	3	10	6	-	4	27	5	-	-	5
03099-60-14050891	D	光滑	不锈钢	5	8	-	3	10	6	-	4	27	6	-	-	5
03099-60-14061091	D	光滑	不锈钢	6	10	-	3	11	7	-	4	27	7	-	-	5
03099-60-14081391	D	光滑	不锈钢	8	13,5	-	3	14	9,5	-	4	27	9,5	-	-	5
03099-60-14101791	D	光滑	不锈钢	10	17	-	3	16	11,5	-	4	27	11,5	-	-	5