

产品说明

产品描述：

定位衬套是螺栓形操作元件和锁定元件的安装点，它们可以安全准确地卡入其中。

状态传感器的定位衬套有一个夹紧螺母，用于将传感器 $\varnothing 3$ 连接到衬套上。

该传感器使其能够以电子方式查询螺栓是否在定位衬套中。

使用多个衬套，可确定操作元件或锁定元件位于其中哪个衬套中。

材料：

钢制或不锈钢制定位衬套 1.4034。

黄铜夹紧螺母。

规格：

定位衬套：

钢制，经硬化和氧化处理。

不锈钢，经硬化和抛光处理。

夹紧螺母镀镍。

提示：

适用于保留件 03099。

夹紧螺母在供货时未组装。

夹紧螺母的最大紧固扭矩：1.2 Nm。

应用：

定位衬套与状态传感器相结合，可实现与驱动相关的过程控制。此外，还可以确保操作元件或锁定元件处于所需位置。

例如，在调整包装机的格式中。

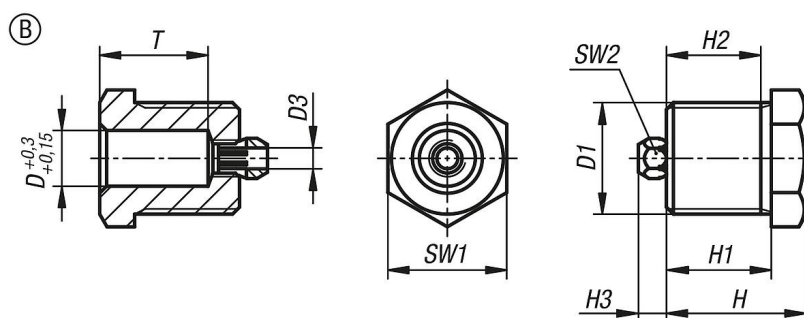
装配：

传感器通过夹紧螺母固定在衬套上，并进行轴向调整。最终通过拧紧夹紧螺母将传感器固定到位。

装配说明中描述了详细程序。



图纸



商品概述

订货号	类型	形状类型	主体材料	D	D1	D3	H	H1	H2	H3	T	SW1	SW2
03099-61-203101	B	带螺纹和套圈	钢制	3	M10x1	3	15	12	10,5	4	7	11	5
03099-61-204101	B	带螺纹和套圈	钢制	4	M10x1	3	15	12	10,5	4	7	11	5
03099-61-205121	B	带螺纹和套圈	钢制	5	M12x1,5	3	15	12	10,5	4	11	13	5
03099-61-206121	B	带螺纹和套圈	钢制	6	M12x1,5	3	15	12	10,5	4	11	13	5
03099-61-208161	B	带螺纹和套圈	钢制	8	M16x1,5	3	20	15	13,5	4	15,5	17	5
03099-61-210161	B	带螺纹和套圈	钢制	10	M16x1,5	3	20	15	13,5	4	15,5	17	5
03099-61-212201	B	带螺纹和套圈	钢制	12	M20x1,5	3	25	20	18,5	4	19	22	5
03099-61-216241	B	带螺纹和套圈	钢制	16	M24x2	3	32	27	25,5	4	25	27	5
03099-61-1203101	B	带螺纹和套圈	不锈钢	3	M10x1	3	15	12	10,5	4	7	11	5
03099-61-1204101	B	带螺纹和套圈	不锈钢	4	M10x1	3	15	12	10,5	4	7	11	5
03099-61-1205121	B	带螺纹和套圈	不锈钢	5	M12x1,5	3	15	12	10,5	4	11	13	5
03099-61-1206121	B	带螺纹和套圈	不锈钢	6	M12x1,5	3	15	12	10,5	4	11	13	5
03099-61-1208161	B	带螺纹和套圈	不锈钢	8	M16x1,5	3	20	15	13,5	4	15,5	17	5
03099-61-1210161	B	带螺纹和套圈	不锈钢	10	M16x1,5	3	20	15	13,5	4	15,5	17	5
03099-61-1212201	B	带螺纹和套圈	不锈钢	12	M20x1,5	3	25	20	18,5	4	19	22	5
03099-61-1216241	B	带螺纹和套圈	不锈钢	16	M24x2	3	32	27	25,5	4	25	27	5