

## 商品描述/产品说明



## 产品说明

## 产品描述：

固定衬套是球形锁销或插销的安装点，它们可以安全准确地卡入其中。

带有状态传感器的固定衬套在衬套上有一个可调节的传感器。这样就可以以电子方式查询螺栓是否在固定衬套中。

使用多个衬套，可确定球形锁销或插销位于其中哪个衬套中。

## 材料：

不锈钢制固定衬套 \$s14035.。

不锈钢制传感器。

黄铜夹紧螺母。

## 规格：

固定衬套和传感器经抛光处理。

夹紧螺母镀镍。

## 提示：

状态传感器和夹紧螺母在供货时未组装。

夹紧螺母的最大紧固扭矩：1.2 Nm。

## 技术参数：

感应式传感器：

输出电路：常开触点 (NO)

工作电压：10 - 30 V DC

工作电流：<100 mA

开关距离：1 mm

开关频率：<3500 Hz

防短路：有

反极性保护：有

保护级别：IP 67

连接方式：2 m 电缆 PVC

温度范围：-25° C - +70° C

许可证：CE、c-UL-us、EAC

## 应用：

固定衬套与状态传感器相结合，可实现与驱动相关的过程控制。此外，还可以确保球形锁销或插销处于所需位置。

## 装配：

传感器通过夹紧螺母固定在衬套上，并进行轴向调整。最终通过拧紧夹紧螺母将传感器固定到位。

装配说明中描述了详细程序。

## 安全：

带状态传感器的固定衬套不适合用于保障人身安全。

## 图纸提示：

A型：贯穿螺纹

B型：带螺纹和套圈

1) LED

BN = 棕色

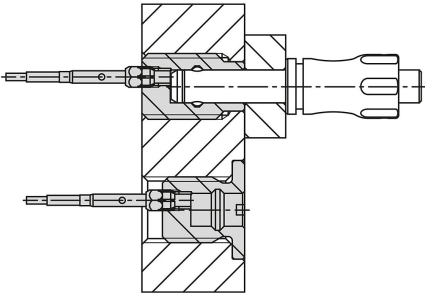
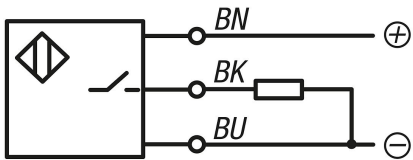
商品描述/产品说明



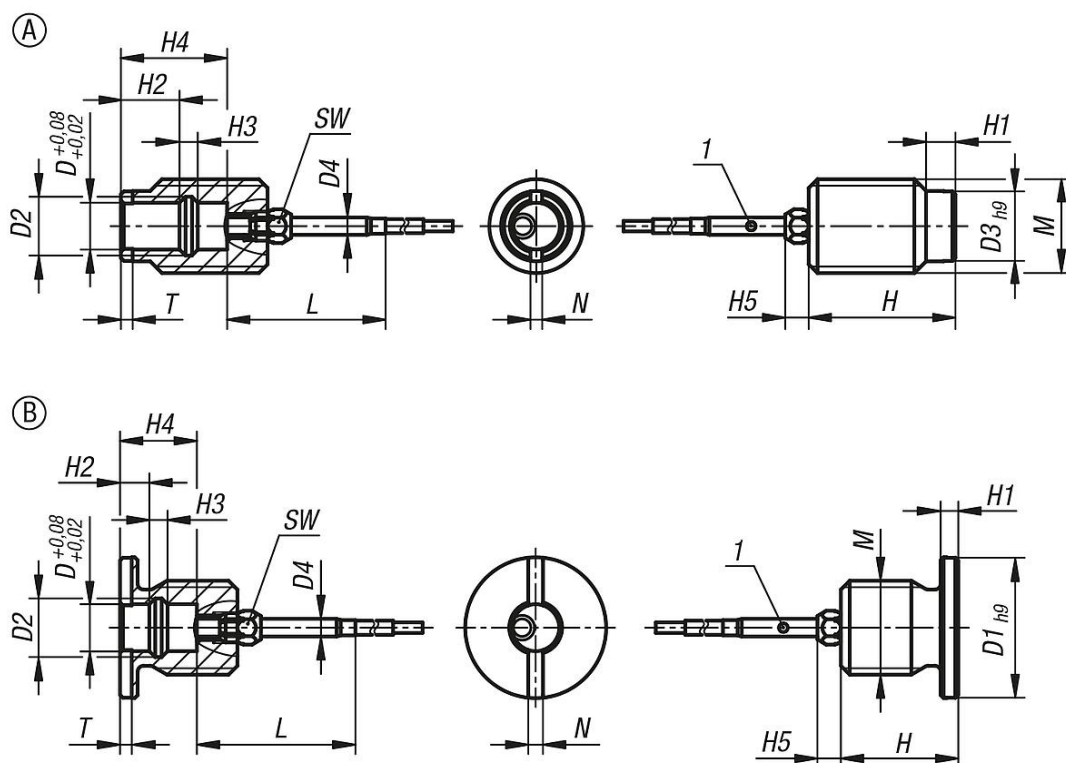
BK = 黑色  
BU = 蓝色



for electrics



## 图纸



## 商品概述

订货号	类型	形状类型	D	D1	D2	D3	D4	H	H1	H2	H3	H4	H5	L	M	N	T	SW
03197-15-11051201	A	贯穿螺纹	5	-	6	9	3	25	4	10	1,5	16,2	4	27	M12	1,5	1,5	5
03197-15-11061601	A	贯穿螺纹	6	-	7,5	12	3	25	5	10	2	17,1	4	27	M16	2	2	5
03197-15-11081601	A	贯穿螺纹	8	-	10	12	3	25	5	10	3,1	18,1	4	27	M16	2	2	5
03197-15-11102401	A	贯穿螺纹	10	-	13	18	3	30	6	8	4	17,2	4	27	M24	2,5	3	5
03197-15-11122401	A	贯穿螺纹	12	-	15	18	3	30	6	8	4,8	18,2	4	27	M24	2,5	3	5
03197-15-11163001	A	贯穿螺纹	16	-	20	24	3	35	8	11	6	24,2	4	27	M30	2,5	3	5
03197-15-12051201	B	带螺纹和套圈	5	20	6	-	3	20	3	5	1,5	11,2	4	27	M12	2	2	5
03197-15-12061601	B	带螺纹和套圈	6	24	7,5	-	3	20	3	5	2	12,1	4	27	M16	2,5	2	5
03197-15-12081601	B	带螺纹和套圈	8	24	10	-	3	20	3	5	3,1	13,1	4	27	M16	2,5	2	5
03197-15-12102401	B	带螺纹和套圈	10	34	13	-	3	25	5	10	4	19,2	4	27	M24	2,5	3	5
03197-15-12122401	B	带螺纹和套圈	12	34	15	-	3	25	5	10	4,8	20,2	4	27	M24	2,5	3	5
03197-15-12163001	B	带螺纹和套圈	16	40	20	-	3	30	5	10	6	23,2	4	27	M30	2,5	3	5