

商品描述/产品说明



产品说明

产品描述：

可目视探测的操作部件由符合 EU10/2011 和 FDA 标准的蓝色塑料颗粒制成。

这种颜色确保了操作部件与其他媒体和材料之间的视觉对比度。因此，在如食品加工等敏感的生产领域，可目视探测的操作部件的塑料碎片可被识别，并可显著降低生产停工或投诉的风险。

材料：

热塑性塑料（聚酰胺玻璃纤维增强型），可目视探测，符合 EU10/2011 和 FDA 标准。

不锈钢钢件 1.4404。

规格：

热塑性塑料，群青蓝 RAL 5002。

不锈钢光亮钢件。

应用：

- 食品工业
- 制药业
- 包装工业

温度范围：

-20 °C 至 +100 °C。

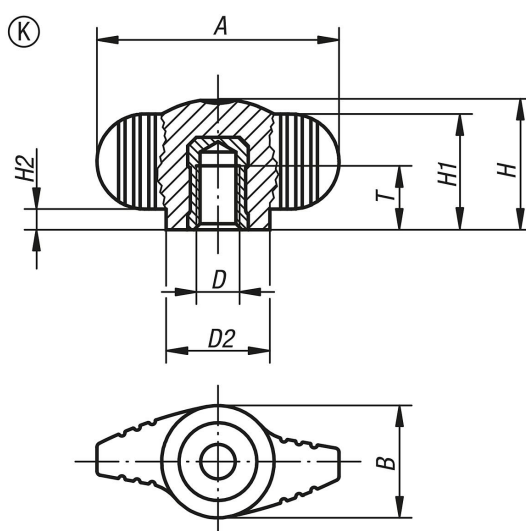
优点：

可目视探测。

群青蓝 RAL 5002。

食品级材料。

图纸



商品概述

订货号	类型	A	B	D	D2	H	H1	H2	T
06652-130005	K	28	13	M5	12	15	13,3	2,3	8
06652-130006	K	28	13	M6	12	15	13,3	2,3	8

商品概述
