



产品说明

产品描述：

可检测金属的操作部件由符合 EU10/2011 和 FDA 标准的塑料颗粒制成。

由于塑料颗粒中含有特殊添加剂，金属探测器（感应技术）可用于检测小至 0.027 cm³ (3x3x3 mm) 大型塑料碎片中的颗粒。因此，在如食品加工等敏感的生产领域，可检测金属的操作部件的塑料碎片可被识别，并可显著降低生产停工或投诉的风险。

材料：

热塑性塑料（聚酰胺玻璃纤维增强型），可检测金属，符合 EU10/2011 和 FDA 标准。

不锈钢钢件 1.4404。

规格：

热塑性塑料，黑灰色 RAL 7021。

不锈钢光亮钢件。

提示：

可检测金属的添加剂可导致塑料表面出现部分颜色偏差。

应用：

- 食品工业
- 制药业
- 包装工业

温度范围：

-20 °C 至 +100 °C。

优点：

可检测金属。

检测体积 ≥ 0.027 cm³。

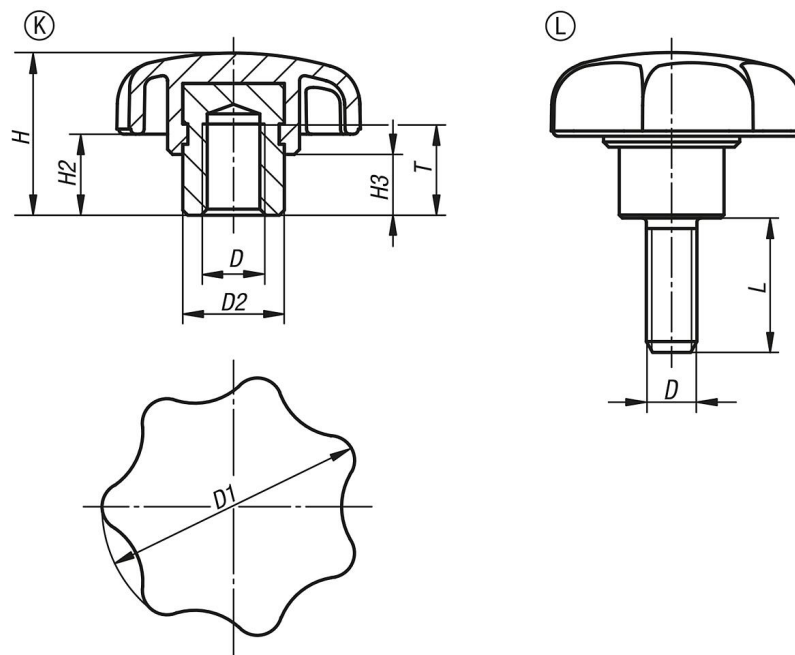
食品级材料。

图纸提示：

K 型：螺纹轴套

L 型：外螺纹

图纸



商品概述

订货号	类型	D	D1	D2	H	H2	H3	L	T
06210-14306	K	M6	32	13,5	21	11	9,5	-	12
06210-14308	K	M8	40	13,5	25	13	10	-	12
06210-14310	K	M10	50	19	32	17	12	-	17
06210-14506X20	L	M6	32	13,5	21	11	9,5	20	-
06210-14508X20	L	M8	40	13,5	25	13	10	20	-
06210-14508X30	L	M8	40	13,5	25	13	10	30	-
06210-14510X30	L	M10	50	19	50	32	12	30	-
06210-14510X40	L	M10	50	19	50	32	12	40	-