



## 产品说明

### 产品描述：

可目视探测的操作部件由符合 EU10/2011 和 FDA 标准的蓝色塑料颗粒制成。

这种颜色确保了操作部件与其他媒体和材料之间的视觉对比度。因此，在如食品加工等敏感的生产领域，可目视探测的操作部件的塑料碎片可被识别，并可显著降低生产停工或投诉的风险。

### 材料：

热塑性塑料（聚酰胺玻璃纤维增强型），可目视探测，符合 EU10/2011 和 FDA 标准。

不锈钢钢件 1.4404。

### 规格：

热塑性塑料，群青蓝 RAL 5002。

不锈钢光亮钢件。

### 应用：

- 食品工业
- 制药业
- 包装工业

### 温度范围：

-20 °C 至 +100 °C。

### 优点：

可目视探测。

群青蓝 RAL 5002。

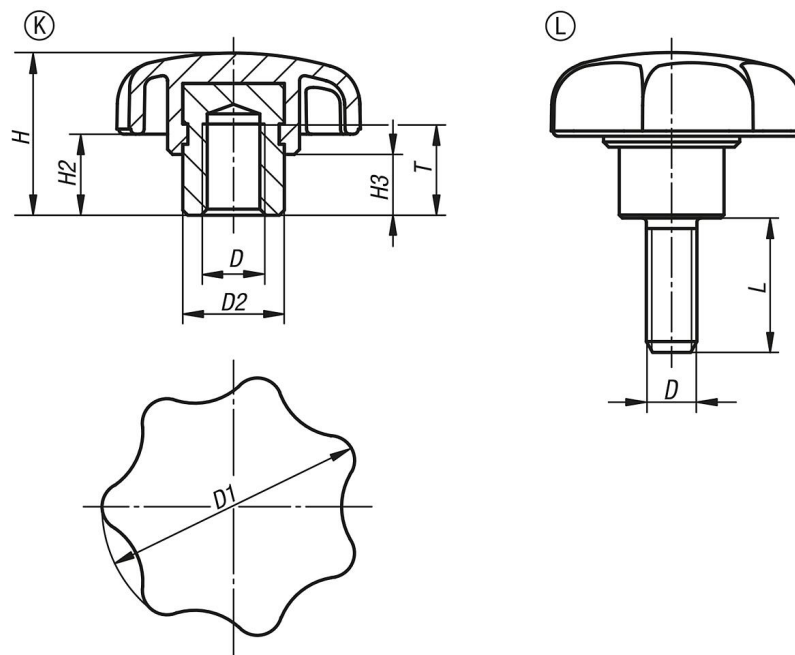
食品级材料。

### 图纸提示：

K 型：螺纹轴套

L 型：外螺纹

## 图纸



## 商品概述

订货号	类型	D	D1	D2	H	H2	H3	L	T
06210-13306	K	M6	32	13,5	21	11	9,5	-	12
06210-13308	K	M8	40	13,5	25	13	10	-	12
06210-13310	K	M10	50	19	32	17	12	-	17
06210-13506X20	L	M6	32	13,5	21	11	9,5	20	-
06210-13508X20	L	M8	40	13,5	25	13	10	20	-
06210-13508X30	L	M8	40	13,5	25	13	10	30	-
06210-13510X30	L	M10	50	19	50	32	12	30	-
06210-13510X40	L	M10	50	19	50	32	12	40	-