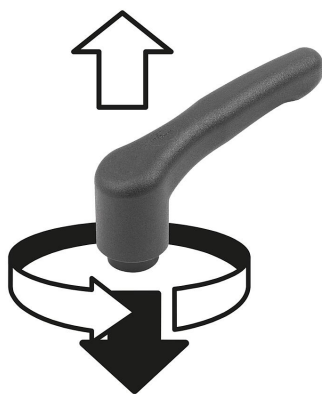


商品描述/产品说明



通过按压脱开



产品说明

产品描述：

可检测金属的操作部件由符合 EU10/2011 和 FDA 标准的塑料颗粒制成。

由于塑料颗粒中含有特殊添加剂，金属探测器（感应技术）可用于检测小至 0.027 cm^3 ($3 \times 3 \times 3 \text{ mm}$) 大型塑料碎片中的颗粒。因此，在如食品加工等敏感的生产领域，可检测金属的操作部件的塑料碎片可被识别，并可显著降低生产停工或投诉的风险。

材料：

热塑性塑料（聚酰胺玻璃纤维增强型），可检测金属，符合 EU10/2011 和 FDA 标准。

不锈钢钢件 1.4404。

规格：

热塑性塑料，黑灰色 RAL 7021。

不锈钢光亮钢件。

提示：

可检测金属的添加剂可导致塑料表面出现部分颜色偏差。

应用：

- 食品工业
- 制药业
- 包装工业

温度范围：

$-20 \text{ }^\circ\text{C}$ 至 $+100 \text{ }^\circ\text{C}$ 。

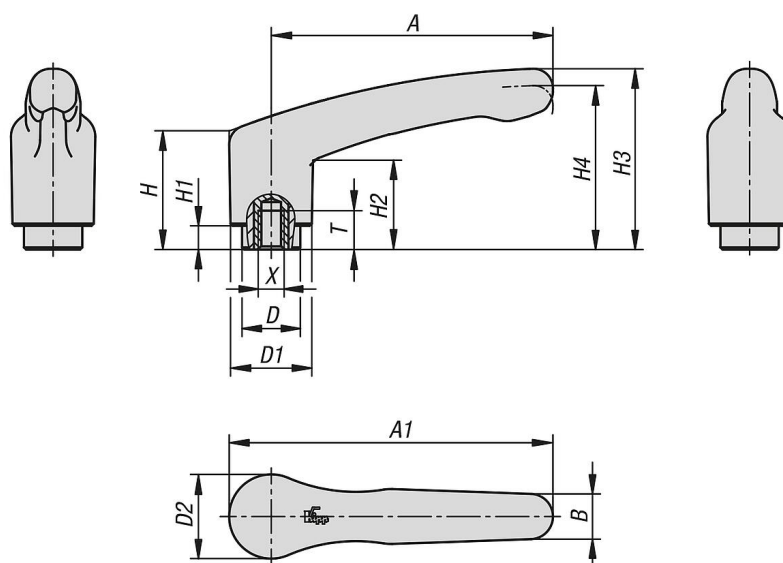
优点：

可检测金属。

检测体积 $\geq 0.027 \text{ cm}^3$ 。

食品级材料。

图纸



商品概述

订货号	主体颜色	X	T	D	D1	D2	H	H1	H2	H3	H4	A	A1	B	齿数
06613-05-14206	黑色 RAL 7021	M6	8	13,5	18,8	19,5	27,4	5,5	20,7	41,9	38	65,2	75	10,5	12
06613-05-14208	黑色 RAL 7021	M8	9	13,5	18,8	19,5	27,4	5,5	20,7	41,9	38	65,2	75	10,5	12