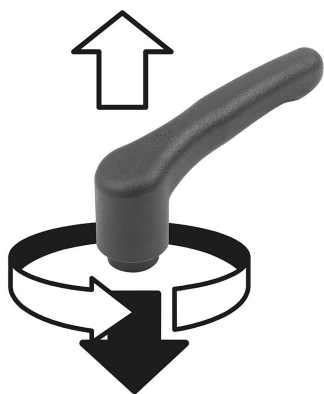


## 商品描述/产品说明



通过按压脱开



## 产品说明

## 产品描述：

可目视探测的操作部件由符合 EU10/2011 和 FDA 标准的蓝色塑料颗粒制成。

这种颜色确保了操作部件与其他媒体和材料之间的视觉对比度。因此，在如食品加工等敏感的生产领域，可目视探测的操作部件的塑料碎片可被识别，并可显著降低生产停工或投诉的风险。

## 材料：

热塑性塑料（聚酰胺玻璃纤维增强型），可目视探测，符合 EU10/2011 和 FDA 标准。

不锈钢钢件 1.4404。

## 规格：

热塑性塑料，群青蓝 RAL 5002。

不锈钢光亮钢件。

## 应用：

- 食品工业
- 制药业
- 包装工业

## 温度范围：

-20 °C 至 +100 °C。

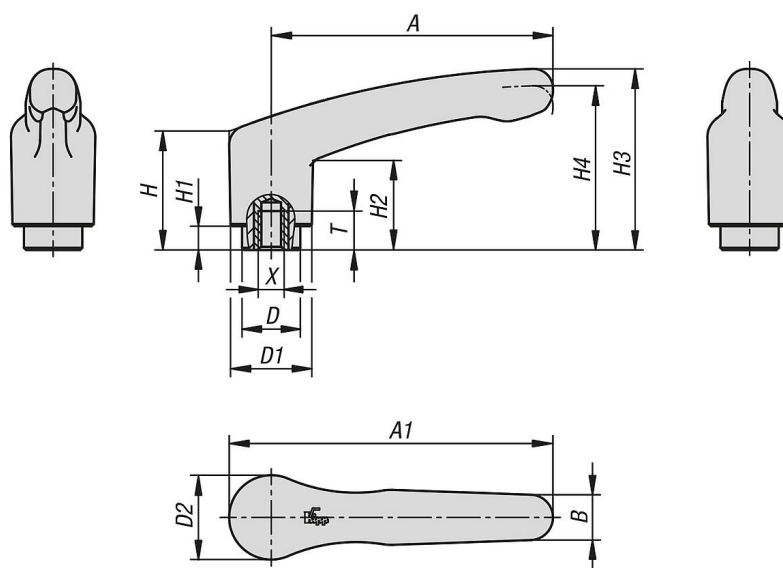
## 优点：

可目视探测。

群青蓝 RAL 5002。

食品级材料。

## 图纸



## 商品概述

订货号	主体颜色	X	T	D	D1	D2	H	H1	H2	H3	H4	A	A1	B	齿数
06613-05-13206	蓝色 RAL 5002	M6	8	13,5	18,8	19,5	27,4	5,5	20,7	41,9	38	65,2	75	10,5	12
06613-05-13208	蓝色 RAL 5002	M8	9	13,5	18,8	19,5	27,4	5,5	20,7	41,9	38	65,2	75	10,5	12