



产品说明

产品描述：

可检测金属的操作部件由符合 EU10/2011 和 FDA 标准的塑料颗粒制成。

由于塑料颗粒中含有特殊添加剂，金属探测器（感应技术）可用于检测小至 0.027 cm³ (3x3x3 mm) 大型塑料碎片中的颗粒。因此，在如食品加工等敏感的生产领域，可检测金属的操作部件的塑料碎片可被识别，并可显著降低生产停工或投诉的风险。

材料：

热塑性塑料（聚酰胺玻璃纤维增强型），可检测金属，符合 EU10/2011 和 FDA 标准。

不锈钢钢件 1.4404。

规格：

热塑性塑料，黑灰色 RAL 7021。

不锈钢光亮钢件。

提示：

可检测金属的添加剂可导致塑料表面出现部分颜色偏差。

应用：

- 食品工业
- 制药业
- 包装工业

温度范围：

-20 °C 至 +100 °C。

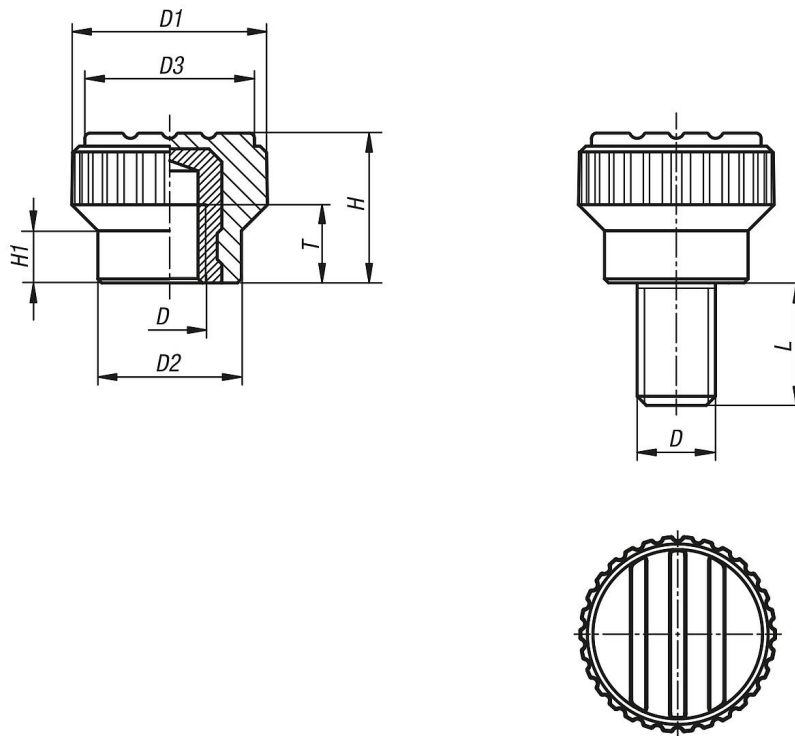
优点：

可检测金属。

检测体积 ≥ 0.027 cm³。

食品级材料。

图纸



商品概述

订货号	螺纹类型	D	D1	D2	D3	H	H1	T	L
06094-140005	内螺纹	M5	15	11	13	11,5	4,3	6	-
06094-140005X10	外螺纹	M5	15	11	13	11,5	4,3	-	10
06094-140006X20	外螺纹	M6	15	11	13	11,5	4,3	-	20