

## 商品描述/产品说明

## 产品说明

## 材料：

铝制手轮。  
圆柱形手柄和黑色热塑性轮毂盖。  
钢制圆柱形手柄轴经氧化处理。  
埋头螺栓 ISO 4027，钢制，强度等级 45 H，黑色。

## 规格：

黑色或银色的粉末涂层。

## 带装配孔。

带装配孔和键槽。

带装配孔和十字孔。

带装配孔、键槽和十字孔。

## 提示：

轮辋的径跳和端跳  $\leq 0.4$  mm。

## 装配：

轮毂盖和可旋转的圆柱形手柄并未安装。安装时，必须将手柄轴拧入安装孔中。

手轮可通过十字销钉或者通过一个圆柱头螺栓 DIN 6912 和一个垫圈 07375 轴向通过键槽连接固定在轴上面。

如果是带横孔的规格，则要通过旋入的埋头螺栓 ISO 4027 进行固定。

## 供货范围：

铝制手轮。

轮毂盖。

可旋转的圆柱形手柄。

埋头螺栓 ISO 4027 (带横孔的规格)。

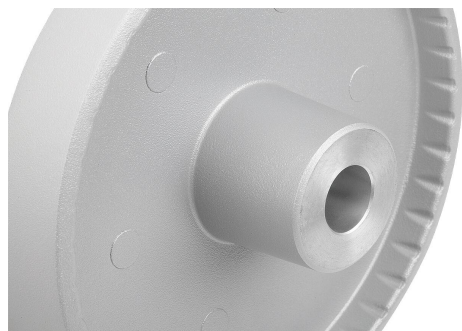
## 附件：

07375 沉孔垫圈。

07161 短头内六角螺栓 DIN 6912。

## 图纸提示：

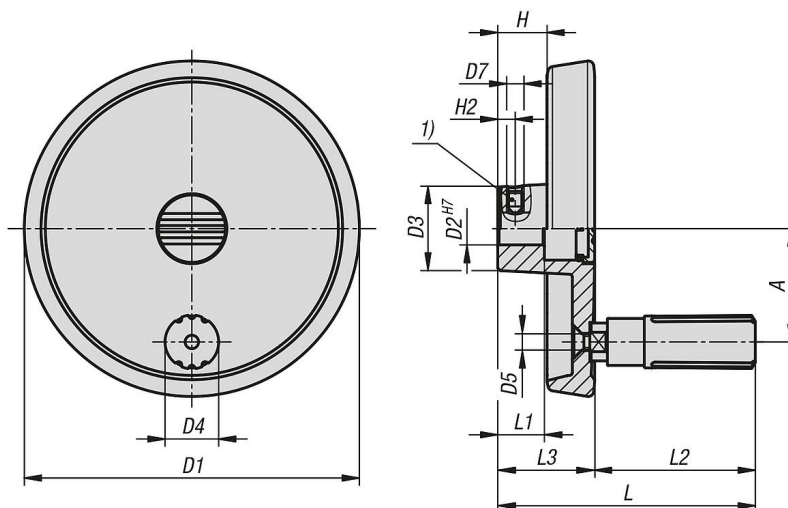
1) 十字孔相对于键槽偏移  $90^\circ$  的位置



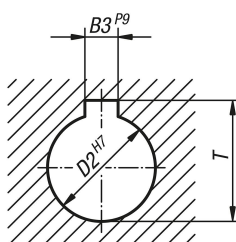
商品描述/产品说明



图纸



DIN 6885-1



商品概述

| 订货号              | 主体颜色 | 类型 | 形状类型 | A  | D1  | D2 | D3 | D4   | L1 | L3 | H    | H2  | D7 | B3 | T | L  | L2 | D5 |
|------------------|------|----|------|----|-----|----|----|------|----|----|------|-----|----|----|---|----|----|----|
| 06278-01-0801016 | 黑色   | A  | 横孔   | 27 | 80  | 10 | 26 | 13,9 | 16 | 29 | 16,6 | 5,5 | M6 | -  | - | 68 | 39 | M4 |
| 06278-01-0801216 | 黑色   | A  | 横孔   | 27 | 80  | 12 | 26 | 13,9 | 16 | 29 | 16,6 | 6,5 | M6 | -  | - | 68 | 39 | M4 |
| 06278-01-1001016 | 黑色   | A  | 横孔   | 33 | 100 | 10 | 28 | 16   | 17 | 33 | 17,5 | 5,5 | M6 | -  | - | 81 | 48 | M5 |
| 06278-01-1001216 | 黑色   | A  | 横孔   | 33 | 100 | 12 | 28 | 16   | 17 | 33 | 17,5 | 6,5 | M6 | -  | - | 81 | 48 | M5 |
| 06278-01-1251216 | 黑色   | A  | 横孔   | 42 | 125 | 12 | 31 | 19,9 | 18 | 36 | 18,3 | 6,5 | M6 | -  | - | 96 | 60 | M6 |
| 06278-01-1251416 | 黑色   | A  | 横孔   | 42 | 125 | 14 | 31 | 19,9 | 18 | 36 | 18,3 | 6,5 | M6 | -  | - | 96 | 60 | M6 |

## 商品概述

| 订货号                | 主体颜色 | 类型 | 形状类型        | A  | D1  | D2 | D3 | D4   | L1 | L3 | H    | H2  | D7 | B3 | T    | L  | L2 | D5 |
|--------------------|------|----|-------------|----|-----|----|----|------|----|----|------|-----|----|----|------|----|----|----|
| 06278-01-0801026   | 银色   | A  | 横孔          | 27 | 80  | 10 | 26 | 13,9 | 16 | 29 | 16,6 | 5,5 | M6 | -  | -    | 68 | 39 | M4 |
| 06278-01-0801226   | 银色   | A  | 横孔          | 27 | 80  | 12 | 26 | 13,9 | 16 | 29 | 16,6 | 6,5 | M6 | -  | -    | 68 | 39 | M4 |
| 06278-01-1001026   | 银色   | A  | 横孔          | 33 | 100 | 10 | 28 | 16   | 17 | 33 | 17,5 | 5,5 | M6 | -  | -    | 81 | 48 | M5 |
| 06278-01-1001226   | 银色   | A  | 横孔          | 33 | 100 | 12 | 28 | 16   | 17 | 33 | 17,5 | 6,5 | M6 | -  | -    | 81 | 48 | M5 |
| 06278-01-1251226   | 银色   | A  | 横孔          | 42 | 125 | 12 | 31 | 19,9 | 18 | 36 | 18,3 | 6,5 | M6 | -  | -    | 96 | 60 | M6 |
| 06278-01-1251426   | 银色   | A  | 横孔          | 42 | 125 | 14 | 31 | 19,9 | 18 | 36 | 18,3 | 6,5 | M6 | -  | -    | 96 | 60 | M6 |
| 06278-01-080101036 | 黑色   | B  | 带凹槽和十字孔的安装孔 | 27 | 80  | 10 | 26 | 13,9 | 16 | 29 | 16,6 | 5,5 | M6 | 3  | 11,4 | 68 | 39 | M4 |
| 06278-01-080121046 | 黑色   | B  | 带凹槽和十字孔的安装孔 | 27 | 80  | 12 | 26 | 13,9 | 16 | 29 | 16,6 | 6,5 | M6 | 4  | 13,8 | 68 | 39 | M4 |
| 06278-01-100101036 | 黑色   | B  | 带凹槽和十字孔的安装孔 | 33 | 100 | 10 | 28 | 16   | 17 | 33 | 17,5 | 5,5 | M6 | 3  | 11,4 | 81 | 48 | M5 |
| 06278-01-100121046 | 黑色   | B  | 带凹槽和十字孔的安装孔 | 33 | 100 | 12 | 28 | 16   | 17 | 33 | 17,5 | 6,5 | M6 | 4  | 13,8 | 81 | 48 | M5 |
| 06278-01-125121046 | 黑色   | B  | 带凹槽和十字孔的安装孔 | 42 | 125 | 12 | 31 | 19,9 | 18 | 36 | 18,3 | 6,5 | M6 | 4  | 13,8 | 96 | 60 | M6 |
| 06278-01-125141056 | 黑色   | B  | 带凹槽和十字孔的安装孔 | 42 | 125 | 14 | 31 | 19,9 | 18 | 36 | 18,3 | 6,5 | M6 | 5  | 16,3 | 96 | 60 | M6 |
| 06278-01-080102036 | 银色   | B  | 带凹槽和十字孔的安装孔 | 27 | 80  | 10 | 26 | 13,9 | 16 | 29 | 16,6 | 5,5 | M6 | 3  | 11,4 | 68 | 39 | M4 |
| 06278-01-080122046 | 银色   | B  | 带凹槽和十字孔的安装孔 | 27 | 80  | 12 | 26 | 13,9 | 16 | 29 | 16,6 | 6,5 | M6 | 4  | 13,8 | 68 | 39 | M4 |
| 06278-01-100102036 | 银色   | B  | 带凹槽和十字孔的安装孔 | 33 | 100 | 10 | 28 | 16   | 17 | 33 | 17,5 | 5,5 | M6 | 3  | 11,4 | 81 | 48 | M5 |
| 06278-01-100122046 | 银色   | B  | 带凹槽和十字孔的安装孔 | 33 | 100 | 12 | 28 | 16   | 17 | 33 | 17,5 | 6,5 | M6 | 4  | 13,8 | 81 | 48 | M5 |
| 06278-01-125122046 | 银色   | B  | 带凹槽和十字孔的安装孔 | 42 | 125 | 12 | 31 | 19,9 | 18 | 36 | 18,3 | 6,5 | M6 | 4  | 13,8 | 96 | 60 | M6 |
| 06278-01-125142056 | 银色   | B  | 带凹槽和十字孔的安装孔 | 42 | 125 | 14 | 31 | 19,9 | 18 | 36 | 18,3 | 6,5 | M6 | 5  | 16,3 | 96 | 60 | M6 |
| 06278-01-08010103  | 黑色   | C  | 带开槽的定位孔     | 27 | 80  | 10 | 26 | 13,9 | 16 | 29 | 16,6 | -   | -  | 3  | 11,4 | 68 | 39 | M4 |
| 06278-01-08012104  | 黑色   | C  | 带开槽的定位孔     | 27 | 80  | 12 | 26 | 13,9 | 16 | 29 | 16,6 | -   | -  | 4  | 13,8 | 68 | 39 | M4 |
| 06278-01-10010103  | 黑色   | C  | 带开槽的定位孔     | 33 | 100 | 10 | 28 | 16   | 17 | 33 | 17,5 | -   | -  | 3  | 11,4 | 81 | 48 | M5 |
| 06278-01-10012104  | 黑色   | C  | 带开槽的定位孔     | 33 | 100 | 12 | 28 | 16   | 17 | 33 | 17,5 | -   | -  | 4  | 13,8 | 81 | 48 | M5 |
| 06278-01-12512104  | 黑色   | C  | 带开槽的定位孔     | 42 | 125 | 12 | 31 | 19,9 | 18 | 36 | 18,3 | -   | -  | 4  | 13,8 | 96 | 60 | M6 |
| 06278-01-12514105  | 黑色   | C  | 带开槽的定位孔     | 42 | 125 | 14 | 31 | 19,9 | 18 | 36 | 18,3 | -   | -  | 5  | 16,3 | 96 | 60 | M6 |
| 06278-01-08010203  | 银色   | C  | 带开槽的定位孔     | 27 | 80  | 10 | 26 | 13,9 | 16 | 29 | 16,6 | -   | -  | 3  | 11,4 | 68 | 39 | M4 |
| 06278-01-08012204  | 银色   | C  | 带开槽的定位孔     | 27 | 80  | 12 | 26 | 13,9 | 16 | 29 | 16,6 | -   | -  | 4  | 13,8 | 68 | 39 | M4 |
| 06278-01-10010203  | 银色   | C  | 带开槽的定位孔     | 33 | 100 | 10 | 28 | 16   | 17 | 33 | 17,5 | -   | -  | 3  | 11,4 | 81 | 48 | M5 |
| 06278-01-10012204  | 银色   | C  | 带开槽的定位孔     | 33 | 100 | 12 | 28 | 16   | 17 | 33 | 17,5 | -   | -  | 4  | 13,8 | 81 | 48 | M5 |
| 06278-01-12512204  | 银色   | C  | 带开槽的定位孔     | 42 | 125 | 12 | 31 | 19,9 | 18 | 36 | 18,3 | -   | -  | 4  | 13,8 | 96 | 60 | M6 |
| 06278-01-12514205  | 银色   | C  | 带开槽的定位孔     | 42 | 125 | 14 | 31 | 19,9 | 18 | 36 | 18,3 | -   | -  | 5  | 16,3 | 96 | 60 | M6 |
| 06278-01-080101    | 黑色   | E  | 带定位孔        | 27 | 80  | 10 | 26 | 13,9 | 16 | 29 | 16,6 | -   | -  | -  | -    | 68 | 39 | M4 |
| 06278-01-080121    | 黑色   | E  | 带定位孔        | 27 | 80  | 12 | 26 | 13,9 | 16 | 29 | 16,6 | -   | -  | -  | -    | 68 | 39 | M4 |
| 06278-01-100101    | 黑色   | E  | 带定位孔        | 33 | 100 | 10 | 28 | 16   | 17 | 33 | 17,5 | -   | -  | -  | -    | 81 | 48 | M5 |
| 06278-01-100121    | 黑色   | E  | 带定位孔        | 33 | 100 | 12 | 28 | 16   | 17 | 33 | 17,5 | -   | -  | -  | -    | 81 | 48 | M5 |
| 06278-01-125121    | 黑色   | E  | 带定位孔        | 42 | 125 | 12 | 31 | 19,9 | 18 | 36 | 18,3 | -   | -  | -  | -    | 96 | 60 | M6 |
| 06278-01-125141    | 黑色   | E  | 带定位孔        | 42 | 125 | 14 | 31 | 19,9 | 18 | 36 | 18,3 | -   | -  | -  | -    | 96 | 60 | M6 |
| 06278-01-080102    | 银色   | E  | 带定位孔        | 27 | 80  | 10 | 26 | 13,9 | 16 | 29 | 16,6 | -   | -  | -  | -    | 68 | 39 | M4 |
| 06278-01-080122    | 银色   | E  | 带定位孔        | 27 | 80  | 12 | 26 | 13,9 | 16 | 29 | 16,6 | -   | -  | -  | -    | 68 | 39 | M4 |
| 06278-01-100102    | 银色   | E  | 带定位孔        | 33 | 100 | 10 | 28 | 16   | 17 | 33 | 17,5 | -   | -  | -  | -    | 81 | 48 | M5 |
| 06278-01-100122    | 银色   | E  | 带定位孔        | 33 | 100 | 12 | 28 | 16   | 17 | 33 | 17,5 | -   | -  | -  | -    | 81 | 48 | M5 |
| 06278-01-125122    | 银色   | E  | 带定位孔        | 42 | 125 | 12 | 31 | 19,9 | 18 | 36 | 18,3 | -   | -  | -  | -    | 96 | 60 | M6 |
| 06278-01-125142    | 银色   | E  | 带定位孔        | 42 | 125 | 14 | 31 | 19,9 | 18 | 36 | 18,3 | -   | -  | -  | -    | 96 | 60 | M6 |