

商品描述/产品说明

产品说明

材料：

铝制手轮。

圆柱形手柄和黑色热塑性轮毂盖。

钢制圆柱形手柄轴经氧化处理。

埋头螺栓 ISO 4027，钢制，强度等级 45 H，黑色。

规格：

黑色或银色的粉末涂层。

带装配孔。

带装配孔和键槽。

带装配孔和十字孔。

带装配孔、键槽和十字孔。

提示：

轮辋的径跳和端跳 $\leq 0.4 \text{ mm}$ 。

装配：

轮毂盖并未安装。

手轮可通过十字销钉或者通过一个圆柱头螺栓 DIN 6912 和一个垫圈 07375 轴向通过键槽连接固定在轴上面。

如果是带横孔的规格，则要通过旋入的埋头螺栓 ISO 4027 进行固定。

供货范围：

铝制手轮。

轮毂盖。

可折叠的圆柱形手柄。

埋头螺栓 ISO 4027 (带横孔的规格)。

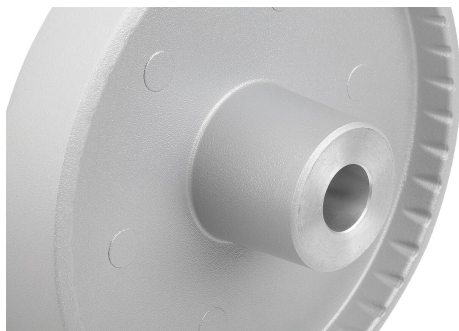
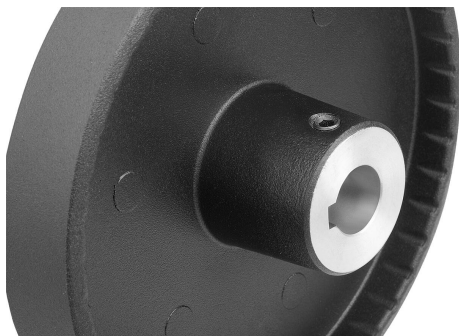
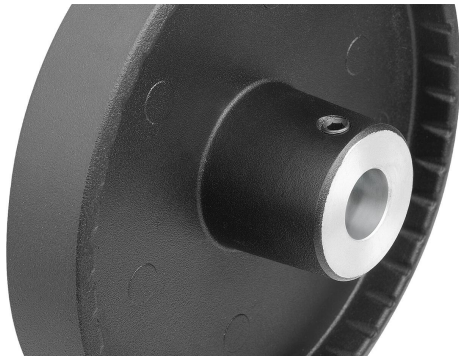
附件：

07375 沉孔垫圈。

07161 短头内六角螺栓 DIN 6912。

图纸提示：

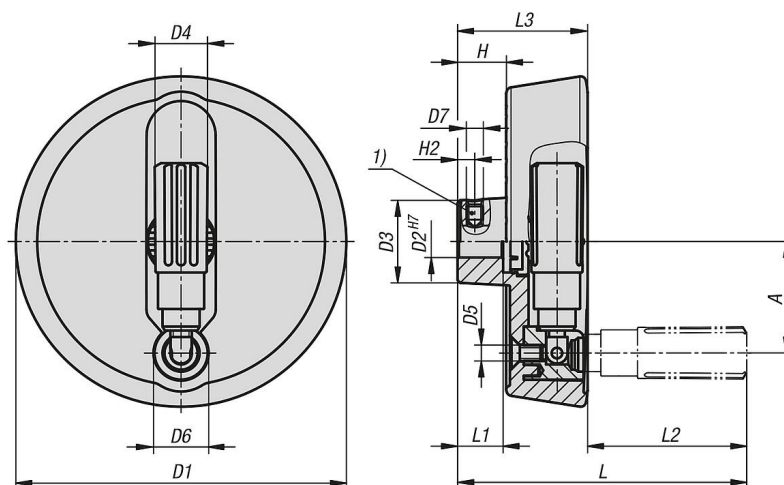
1) 十字孔相对于键槽偏移 90° 的位置



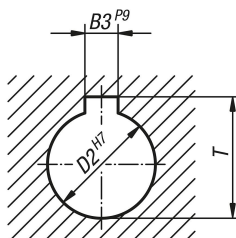
商品描述/产品说明



图纸



DIN 6885-1



商品概述

订货号	主体颜色	类型	形状类型	A	B3	D1	D2	D3	D4	D5	D6	D7	H	H2	L	L1	L2	L3	T
06278-02-1001016	黑色	A	横孔	33	-	100	10	28	16	M5	16	M6	17,4	5,5	92,5	17	47,5	45	-

商品概述

订货号	主体颜色	类型	形状类型	A	B3	D1	D2	D3	D4	D5	D6	D7	H	H2	L	L1	L2	L3	T
06278-02-1001216	黑色	A	横孔	33	-	100	12	28	16	M5	16	M6	17,4	6,5	92,5	17	47,5	45	-
06278-02-1251216	黑色	A	横孔	42	-	125	12	31	19,9	M6	20	M6	18,3	6,5	105,5	18	56,5	49	-
06278-02-1251416	黑色	A	横孔	42	-	125	14	31	19,9	M6	20	M6	18,3	6,5	105,5	18	56,5	49	-
06278-02-1001026	银色	A	横孔	33	-	100	10	28	16	M5	16	M6	17,4	5,5	92,5	17	47,5	45	-
06278-02-1001226	银色	A	横孔	33	-	100	12	28	16	M5	16	M6	17,4	6,5	92,5	17	47,5	45	-
06278-02-1251226	银色	A	横孔	42	-	125	12	31	19,9	M6	20	M6	18,3	6,5	105,5	18	56,5	49	-
06278-02-1251426	银色	A	横孔	42	-	125	14	31	19,9	M6	20	M6	18,3	6,5	105,5	18	56,5	49	-
06278-02-100101036	黑色	B	带凹槽和十字孔的安装孔	33	3	100	10	28	16	M5	16	M6	17,4	5,5	92,5	17	47,5	45	11,4
06278-02-100121046	黑色	B	带凹槽和十字孔的安装孔	33	4	100	12	28	16	M5	16	M6	17,4	6,5	92,5	17	47,5	45	13,8
06278-02-125121046	黑色	B	带凹槽和十字孔的安装孔	42	4	125	12	31	19,9	M6	20	M6	18,3	6,5	105,5	18	56,5	49	13,8
06278-02-125141056	黑色	B	带凹槽和十字孔的安装孔	42	5	125	14	31	19,9	M6	20	M6	18,3	6,5	105,5	18	56,5	49	16,3
06278-02-100102036	银色	B	带凹槽和十字孔的安装孔	33	3	100	10	28	16	M5	16	M6	17,4	5,5	92,5	17	47,5	45	11,4
06278-02-100122046	银色	B	带凹槽和十字孔的安装孔	33	4	100	12	28	16	M5	16	M6	17,4	6,5	92,5	17	47,5	45	13,8
06278-02-125122046	银色	B	带凹槽和十字孔的安装孔	42	4	125	12	31	19,9	M6	20	M6	18,3	6,5	105,5	18	56,5	49	13,8
06278-02-125142056	银色	B	带凹槽和十字孔的安装孔	42	5	125	14	31	19,9	M6	20	M6	18,3	6,5	105,5	18	56,5	49	16,3
06278-02-10010103	黑色	C	带开槽的定位孔	33	3	100	10	28	16	M5	16	-	17,4	-	92,5	17	47,5	45	11,4
06278-02-10012104	黑色	C	带开槽的定位孔	33	4	100	12	28	16	M5	16	-	17,4	-	92,5	17	47,5	45	13,8
06278-02-12512104	黑色	C	带开槽的定位孔	42	4	125	12	31	19,9	M6	20	-	18,3	-	105,5	18	56,5	49	13,8
06278-02-12514105	黑色	C	带开槽的定位孔	42	5	125	14	31	19,9	M6	20	-	18,3	-	105,5	18	56,5	49	16,3
06278-02-10010203	银色	C	带开槽的定位孔	33	3	100	10	28	16	M5	16	-	17,4	-	92,5	17	47,5	45	11,4
06278-02-10012204	银色	C	带开槽的定位孔	33	4	100	12	28	16	M5	16	-	17,4	-	92,5	17	47,5	45	13,8
06278-02-12512204	银色	C	带开槽的定位孔	42	4	125	12	31	19,9	M6	20	-	18,3	-	105,5	18	56,5	49	13,8
06278-02-12514205	银色	C	带开槽的定位孔	42	5	125	14	31	19,9	M6	20	-	18,3	-	105,5	18	56,5	49	16,3
06278-02-100101	黑色	E	带定位孔	33	-	100	10	28	16	M5	16	-	17,4	-	92,5	17	47,5	45	-
06278-02-100121	黑色	E	带定位孔	33	-	100	12	28	16	M5	16	-	17,4	-	92,5	17	47,5	45	-
06278-02-125121	黑色	E	带定位孔	42	-	125	12	31	19,9	M6	20	-	18,3	-	105,5	18	56,5	49	-
06278-02-125141	黑色	E	带定位孔	42	-	125	14	31	19,9	M6	20	-	18,3	-	105,5	18	56,5	49	-
06278-02-100102	银色	E	带定位孔	33	-	100	10	28	16	M5	16	-	17,4	-	92,5	17	47,5	45	-
06278-02-100122	银色	E	带定位孔	33	-	100	12	28	16	M5	16	-	17,4	-	92,5	17	47,5	45	-
06278-02-125122	银色	E	带定位孔	42	-	125	12	31	19,9	M6	20	-	18,3	-	105,5	18	56,5	49	-
06278-02-125142	银色	E	带定位孔	42	-	125	14	31	19,9	M6	20	-	18,3	-	105,5	18	56,5	49	-

商品概述
