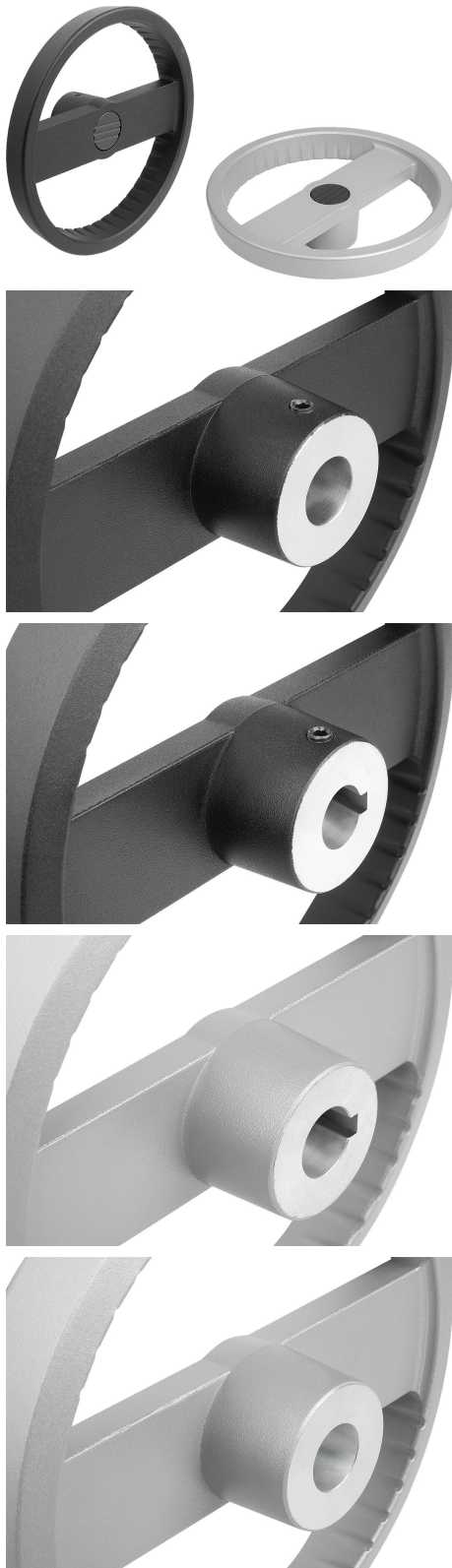


商品描述/产品说明



产品说明

材料：

铝制手轮。

热塑性轮毂盖，黑色。

埋头螺栓 ISO 4027，钢制，强度等级 45 H，黑色。

规格：

黑色或银色的粉末涂层。

带装配孔。

带装配孔和键槽。

带装配孔和十字孔。

带装配孔、键槽和十字孔。

提示：

轮辋的径跳和端跳 $\leq 0.4 \text{ mm}$ 。

装配：

轮毂盖并未安装。

手轮可通过十字销钉或者通过一个圆柱头螺栓 DIN 6912 和一个垫圈 07375 轴向通过键槽连接固定在轴上面。

如果是带横孔的规格，则要通过旋入的埋头螺栓 ISO 4027 进行固定。

供货范围：

铝制手轮。

轮毂盖。

埋头螺栓 ISO 4027 (带横孔的规格)。

附件：

07375 沉孔垫圈。

07161 短头内六角螺栓 DIN 6912。

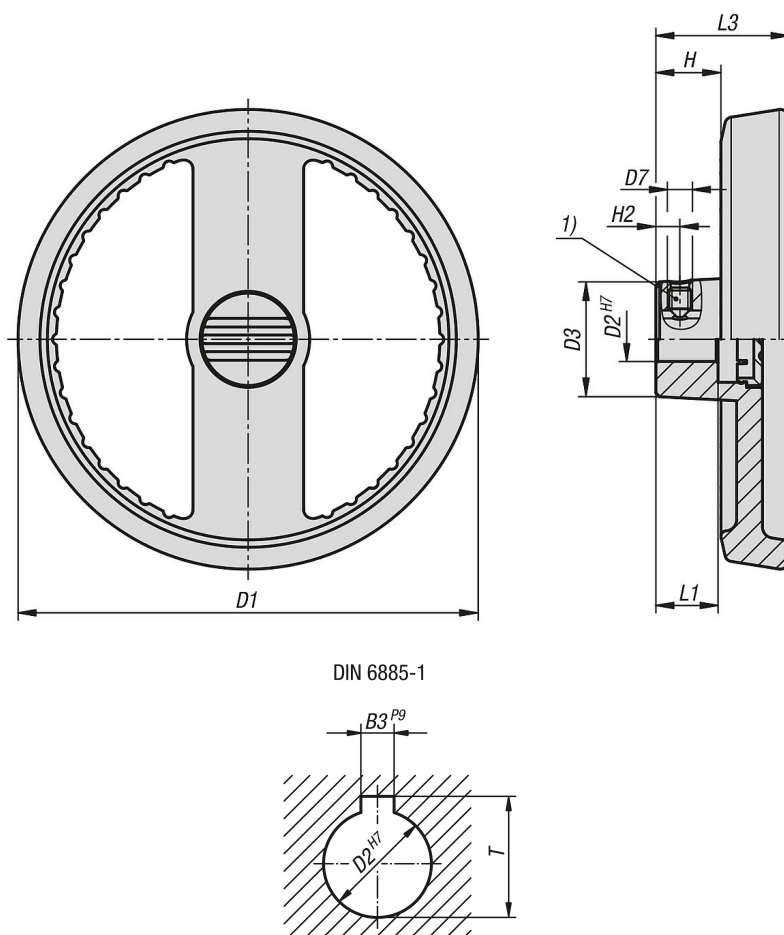
图纸提示：

1) 十字孔相对于键槽偏移 90° 的位置

商品描述/产品说明



图纸



商品概述

订货号	主体颜色	类型	形状类型	D1	D2	D3	L1	L3	H	H2	D7	B3	T
06276-10-1251216	黑色	A	横孔	125	12	31	18	36	17,6	6,5	M6	-	-

商品概述

订货号	主体颜色	类型	形状类型	D1	D2	D3	L1	L3	H	H2	D7	B3	T
06276-10-1251416	黑色	A	横孔	125	14	31	18	36	17,6	6,5	M6	-	-
06276-10-1601416	黑色	A	横孔	160	14	36	20	40	19,4	6,5	M6	-	-
06276-10-1601616	黑色	A	横孔	160	16	36	20	40	19,4	8	M6	-	-
06276-10-1251226	银色	A	横孔	125	12	31	18	36	17,6	6,5	M6	-	-
06276-10-1251426	银色	A	横孔	125	14	31	18	36	17,6	6,5	M6	-	-
06276-10-1601426	银色	A	横孔	160	14	36	20	40	19,4	6,5	M6	-	-
06276-10-1601626	银色	A	横孔	160	16	36	20	40	19,4	8	M6	-	-
06276-10-125121046	黑色	B	带凹槽和十字孔的安装孔	125	12	31	18	36	17,6	6,5	M6	4	13,8
06276-10-125141056	黑色	B	带凹槽和十字孔的安装孔	125	14	31	18	36	17,6	6,5	M6	5	16,3
06276-10-160141056	黑色	B	带凹槽和十字孔的安装孔	160	14	36	20	40	19,4	6,5	M6	5	16,3
06276-10-160161056	黑色	B	带凹槽和十字孔的安装孔	160	16	36	20	40	19,4	8	M6	5	18,3
06276-10-125122046	银色	B	带凹槽和十字孔的安装孔	125	12	31	18	36	17,6	6,5	M6	4	13,8
06276-10-125142056	银色	B	带凹槽和十字孔的安装孔	125	14	31	18	36	17,6	6,5	M6	5	16,3
06276-10-160142056	银色	B	带凹槽和十字孔的安装孔	160	14	36	20	40	19,4	6,5	M6	5	16,3
06276-10-160162056	银色	B	带凹槽和十字孔的安装孔	160	16	36	20	40	19,4	8	M6	5	18,3
06276-10-12512104	黑色	C	带开槽的定位孔	125	12	31	18	36	17,6	-	-	4	13,8
06276-10-12514105	黑色	C	带开槽的定位孔	125	14	31	18	36	17,6	-	-	5	16,3
06276-10-16014105	黑色	C	带开槽的定位孔	160	14	36	20	40	19,4	-	-	5	16,3
06276-10-16016105	黑色	C	带开槽的定位孔	160	16	36	20	40	19,4	-	-	5	18,3
06276-10-12512204	银色	C	带开槽的定位孔	125	12	31	18	36	17,6	-	-	4	13,8
06276-10-12514205	银色	C	带开槽的定位孔	125	14	31	18	36	17,6	-	-	5	16,3
06276-10-16014205	银色	C	带开槽的定位孔	160	14	36	20	40	19,4	-	-	5	16,3
06276-10-16016205	银色	C	带开槽的定位孔	160	16	36	20	40	19,4	-	-	5	18,3
06276-10-125121	黑色	E	带定位孔	125	12	31	18	36	17,6	-	-	-	-
06276-10-125141	黑色	E	带定位孔	125	14	31	18	36	17,6	-	-	-	-
06276-10-160141	黑色	E	带定位孔	160	14	36	20	40	19,4	-	-	-	-
06276-10-160161	黑色	E	带定位孔	160	16	36	20	40	19,4	-	-	-	-
06276-10-125122	银色	E	带定位孔	125	12	31	18	36	17,6	-	-	-	-
06276-10-125142	银色	E	带定位孔	125	14	31	18	36	17,6	-	-	-	-
06276-10-160142	银色	E	带定位孔	160	14	36	20	40	19,4	-	-	-	-
06276-10-160162	银色	E	带定位孔	160	16	36	20	40	19,4	-	-	-	-