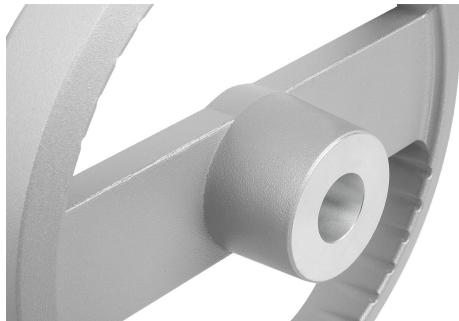
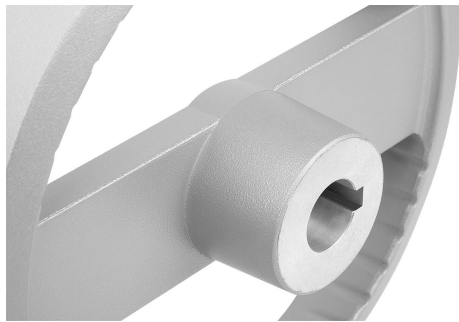
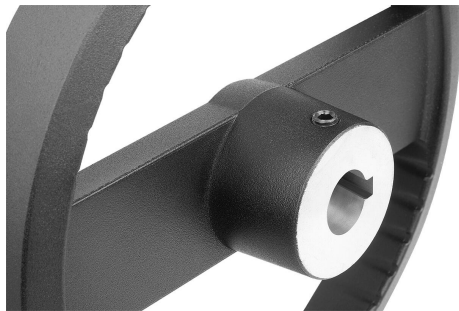
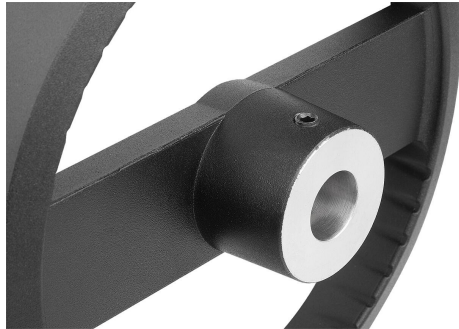


## 商品描述/产品说明



## 产品说明

## 材料：

铝制手轮。

圆柱形手柄和黑色热塑性轮毂盖。

钢制圆柱形手柄轴经氧化处理。

埋头螺栓 ISO 4027，钢制，强度等级 45 H，黑色。

## 规格：

黑色或银色的粉末涂层。

带装配孔。

带装配孔和键槽。

带装配孔和十字孔。

带装配孔、键槽和十字孔。

## 提示：

轮辋的径跳和端跳  $\leq 0.4$  mm。

## 装配：

轮毂盖并未安装。

手轮可通过十字销钉或者通过一个圆柱头螺栓 DIN 6912 和一个垫圈 07375 轴向通过键槽连接固定在轴上面。

如果是带横孔的规格，则要通过旋入的埋头螺栓 ISO 4027 进行固定。

## 供货范围：

铝制手轮。

轮毂盖。

可折叠的圆柱形手柄。

埋头螺栓 ISO 4027 (带横孔的规格)。

## 附件：

07375 沉孔垫圈。

07161 短头内六角螺栓 DIN 6912。

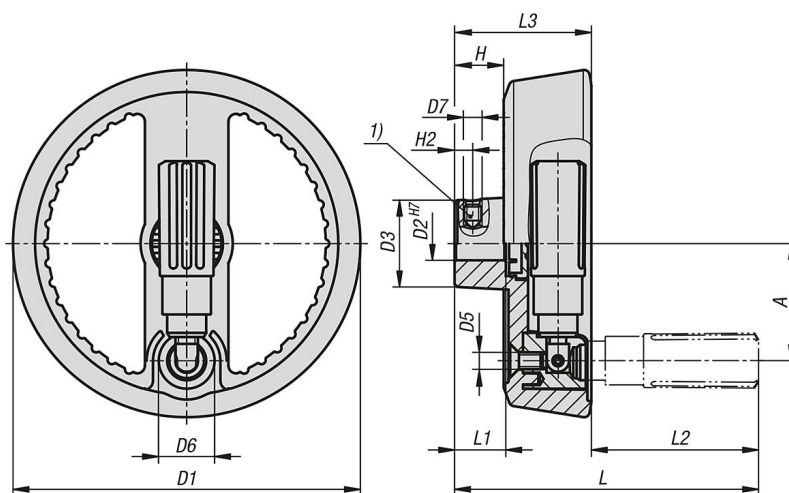
## 图纸提示：

1) 十字孔相对于键槽偏移  $90^\circ$  的位置

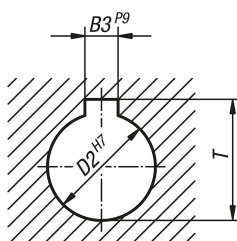
商品描述/产品说明



图纸



DIN 6885-1



商品概述

| 订货号              | 主体颜色 | 类型 | 形状类型 | A  | B3 | D1  | D2 | D3 | D4   | D5 | D6 | D7 | H    | H2  | L   | L1 | L2 | L3 | T |
|------------------|------|----|------|----|----|-----|----|----|------|----|----|----|------|-----|-----|----|----|----|---|
| 06276-12-1251216 | 黑色   | A  | 横孔   | 42 | -  | 125 | 12 | 31 | 19,9 | M6 | 20 | M6 | 17,6 | 6,5 | 105 | 18 | 56 | 49 | - |
| 06276-12-1251416 | 黑色   | A  | 横孔   | 42 | -  | 125 | 14 | 31 | 19,9 | M6 | 20 | M6 | 17,6 | 6,5 | 105 | 18 | 56 | 49 | - |
| 06276-12-1601416 | 黑色   | A  | 横孔   | 55 | -  | 160 | 14 | 36 | 26   | M8 | 26 | M6 | 17,8 | 6,5 | 137 | 20 | 80 | 57 | - |

## 商品概述

| 订货号                | 主体颜色 | 类型 | 形状类型        | A  | B3 | D1  | D2 | D3 | D4   | D5 | D6 | D7 | H    | H2  | L   | L1 | L2 | L3 | T    |
|--------------------|------|----|-------------|----|----|-----|----|----|------|----|----|----|------|-----|-----|----|----|----|------|
| 06276-12-1601616   | 黑色   | A  | 横孔          | 55 | -  | 160 | 16 | 36 | 26   | M8 | 26 | M6 | 17,8 | 8   | 137 | 20 | 80 | 57 | -    |
| 06276-12-1251226   | 银色   | A  | 横孔          | 42 | -  | 125 | 12 | 31 | 19,9 | M6 | 20 | M6 | 17,6 | 6,5 | 105 | 18 | 56 | 49 | -    |
| 06276-12-1251426   | 银色   | A  | 横孔          | 42 | -  | 125 | 14 | 31 | 19,9 | M6 | 20 | M6 | 17,6 | 6,5 | 105 | 18 | 56 | 49 | -    |
| 06276-12-1601426   | 银色   | A  | 横孔          | 55 | -  | 160 | 14 | 36 | 26   | M8 | 26 | M6 | 17,8 | 6,5 | 137 | 20 | 80 | 57 | -    |
| 06276-12-1601626   | 银色   | A  | 横孔          | 55 | -  | 160 | 16 | 36 | 26   | M8 | 26 | M6 | 17,8 | 8   | 137 | 20 | 80 | 57 | -    |
| 06276-12-125121046 | 黑色   | B  | 带凹槽和十字孔的安装孔 | 42 | 4  | 125 | 12 | 31 | 19,9 | M6 | 20 | M6 | 17,6 | 6,5 | 105 | 18 | 56 | 49 | 13,8 |
| 06276-12-125141056 | 黑色   | B  | 带凹槽和十字孔的安装孔 | 42 | 5  | 125 | 14 | 31 | 19,9 | M6 | 20 | M6 | 17,6 | 6,5 | 105 | 18 | 56 | 49 | 16,3 |
| 06276-12-160141056 | 黑色   | B  | 带凹槽和十字孔的安装孔 | 55 | 5  | 160 | 14 | 36 | 26   | M8 | 26 | M6 | 17,8 | 6,5 | 137 | 20 | 80 | 57 | 16,3 |
| 06276-12-160161056 | 黑色   | B  | 带凹槽和十字孔的安装孔 | 55 | 5  | 160 | 16 | 36 | 26   | M8 | 26 | M6 | 17,8 | 8   | 137 | 20 | 80 | 57 | 18,3 |
| 06276-12-125122046 | 银色   | B  | 带凹槽和十字孔的安装孔 | 42 | 4  | 125 | 12 | 31 | 19,9 | M6 | 20 | M6 | 17,6 | 6,5 | 105 | 18 | 56 | 49 | 13,8 |
| 06276-12-125142056 | 银色   | B  | 带凹槽和十字孔的安装孔 | 42 | 5  | 125 | 14 | 31 | 19,9 | M6 | 20 | M6 | 17,6 | 6,5 | 105 | 18 | 56 | 49 | 16,3 |
| 06276-12-160142056 | 银色   | B  | 带凹槽和十字孔的安装孔 | 55 | 5  | 160 | 14 | 36 | 26   | M8 | 26 | M6 | 17,8 | 6,5 | 137 | 20 | 80 | 57 | 16,3 |
| 06276-12-160162056 | 银色   | B  | 带凹槽和十字孔的安装孔 | 55 | 5  | 160 | 16 | 36 | 26   | M8 | 26 | M6 | 17,8 | 8   | 137 | 20 | 80 | 57 | 18,3 |
| 06276-12-12512104  | 黑色   | C  | 带开槽的定位孔     | 42 | 4  | 125 | 12 | 31 | 19,9 | M6 | 20 | -  | 17,6 | -   | 105 | 18 | 56 | 49 | 13,8 |
| 06276-12-12514105  | 黑色   | C  | 带开槽的定位孔     | 42 | 5  | 125 | 14 | 31 | 19,9 | M6 | 20 | -  | 17,6 | -   | 105 | 18 | 56 | 49 | 16,3 |
| 06276-12-16014105  | 黑色   | C  | 带开槽的定位孔     | 55 | 5  | 160 | 14 | 36 | 26   | M8 | 26 | -  | 17,8 | -   | 137 | 20 | 80 | 57 | 16,3 |
| 06276-12-16016105  | 黑色   | C  | 带开槽的定位孔     | 55 | 5  | 160 | 16 | 36 | 26   | M8 | 26 | -  | 17,8 | -   | 137 | 20 | 80 | 57 | 18,3 |
| 06276-12-12512204  | 银色   | C  | 带开槽的定位孔     | 42 | 4  | 125 | 12 | 31 | 19,9 | M6 | 20 | -  | 17,6 | -   | 105 | 18 | 56 | 49 | 13,8 |
| 06276-12-12514205  | 银色   | C  | 带开槽的定位孔     | 42 | 5  | 125 | 14 | 31 | 19,9 | M6 | 20 | -  | 17,6 | -   | 105 | 18 | 56 | 49 | 16,3 |
| 06276-12-16014205  | 银色   | C  | 带开槽的定位孔     | 55 | 5  | 160 | 14 | 36 | 26   | M8 | 26 | -  | 17,8 | -   | 137 | 20 | 80 | 57 | 16,3 |
| 06276-12-16016205  | 银色   | C  | 带开槽的定位孔     | 55 | 5  | 160 | 16 | 36 | 26   | M8 | 26 | -  | 17,8 | -   | 137 | 20 | 80 | 57 | 18,3 |
| 06276-12-125121    | 黑色   | E  | 带定位孔        | 42 | -  | 125 | 12 | 31 | 19,9 | M6 | 20 | -  | 17,6 | -   | 105 | 18 | 56 | 49 | -    |
| 06276-12-125141    | 黑色   | E  | 带定位孔        | 42 | -  | 125 | 14 | 31 | 19,9 | M6 | 20 | -  | 17,6 | -   | 105 | 18 | 56 | 49 | -    |
| 06276-12-160141    | 黑色   | E  | 带定位孔        | 55 | -  | 160 | 14 | 36 | 26   | M8 | 26 | -  | 17,8 | -   | 137 | 20 | 80 | 57 | -    |
| 06276-12-160161    | 黑色   | E  | 带定位孔        | 55 | -  | 160 | 16 | 36 | 26   | M8 | 26 | -  | 17,8 | -   | 137 | 20 | 80 | 57 | -    |
| 06276-12-125122    | 银色   | E  | 带定位孔        | 42 | -  | 125 | 12 | 31 | 19,9 | M6 | 20 | -  | 17,6 | -   | 105 | 18 | 56 | 49 | -    |
| 06276-12-125142    | 银色   | E  | 带定位孔        | 42 | -  | 125 | 14 | 31 | 19,9 | M6 | 20 | -  | 17,6 | -   | 105 | 18 | 56 | 49 | -    |
| 06276-12-160142    | 银色   | E  | 带定位孔        | 55 | -  | 160 | 14 | 36 | 26   | M8 | 26 | -  | 17,8 | -   | 137 | 20 | 80 | 57 | -    |
| 06276-12-160162    | 银色   | E  | 带定位孔        | 55 | -  | 160 | 16 | 36 | 26   | M8 | 26 | -  | 17,8 | -   | 137 | 20 | 80 | 57 | -    |