

产品说明

材料：

铝制手轮。
圆柱形手柄和黑色热塑性轮毂盖。
钢制圆柱形手柄轴经氧化处理。
埋头螺栓 ISO 4027，钢制，强度等级 45 H，黑色。

规格：

黑色或银色的粉末涂层。

提示：

轮辋的径跳和端跳 $\leq 0.4 \text{ mm}$ 。

装配：

轮毂盖并未安装。
手轮可通过十字销钉或者通过一个圆柱头螺栓 DIN 6912 和一个垫圈 07375 轴向通过键槽连接固定在轴上面。
如果是带横孔的规格，则要通过旋入的埋头螺栓 ISO 4027 进行固定。

供货范围：

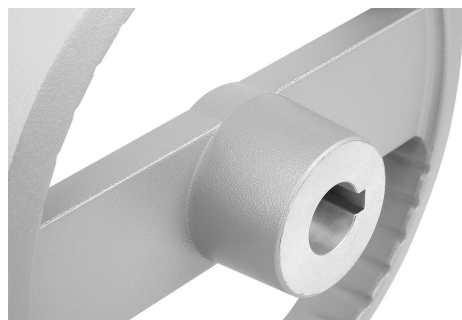
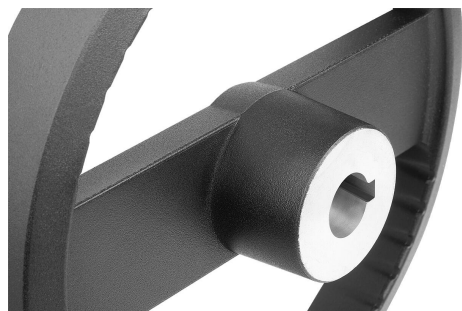
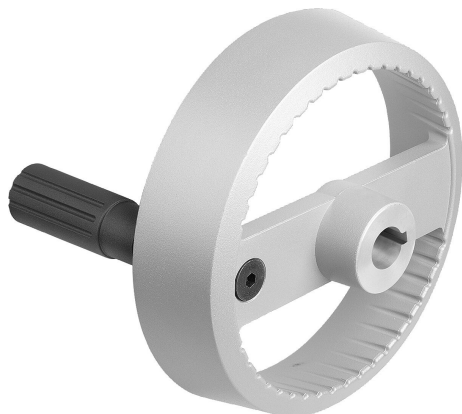
铝制手轮。
轮毂盖。
可折叠的圆柱形手柄。
埋头螺栓 ISO 4027 (带横孔的规格)。

附件：

07375 沉孔垫圈。
07161 短头内六角螺栓 DIN 6912。

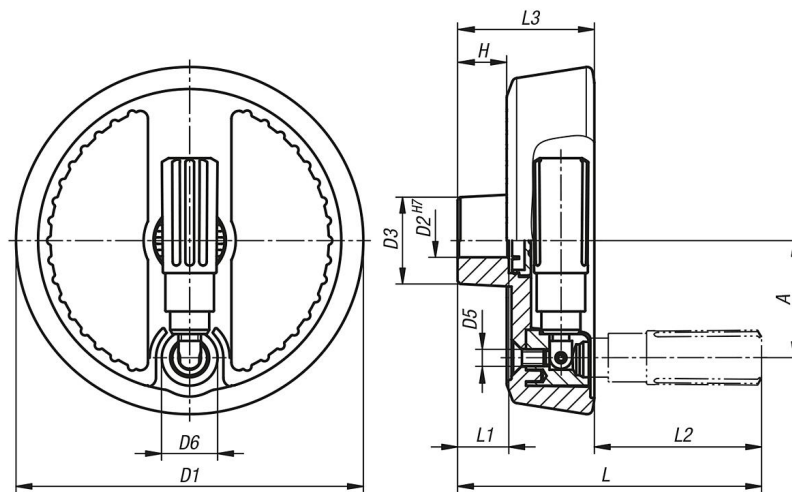
图纸提示：

1) 十字孔相对于键槽偏移 90° 的位置

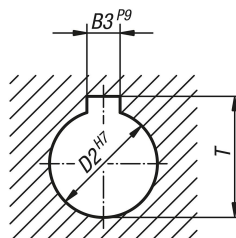




图纸



DIN 6885-1



商品概述

订货号	主体颜色	类型	形状类型	A	B3	D1	D2	D3	D4	D5	D6	H	L	L1	L2	L3	T
06276-12-12512104	黑色	C	带开槽的定位孔	42	4	125	12	31	19,9	M6	20	17,6	105	18	56	49	13,8
06276-12-12514105	黑色	C	带开槽的定位孔	42	5	125	14	31	19,9	M6	20	17,6	105	18	56	49	16,3
06276-12-16014105	黑色	C	带开槽的定位孔	55	5	160	14	36	26	M8	26	17,8	137	20	80	57	16,3

商品概述

订货号	主体颜色	类型	形状类型	A	B3	D1	D2	D3	D4	D5	D6	H	L	L1	L2	L3	T
06276-12-16016105	黑色	C	带开槽的定位孔	55	5	160	16	36	26	M8	26	17,8	137	20	80	57	18,3
06276-12-12512204	银色	C	带开槽的定位孔	42	4	125	12	31	19,9	M6	20	17,6	105	18	56	49	13,8
06276-12-12514205	银色	C	带开槽的定位孔	42	5	125	14	31	19,9	M6	20	17,6	105	18	56	49	16,3
06276-12-16014205	银色	C	带开槽的定位孔	55	5	160	14	36	26	M8	26	17,8	137	20	80	57	16,3
06276-12-16016205	银色	C	带开槽的定位孔	55	5	160	16	36	26	M8	26	17,8	137	20	80	57	18,3