

商品描述/产品说明

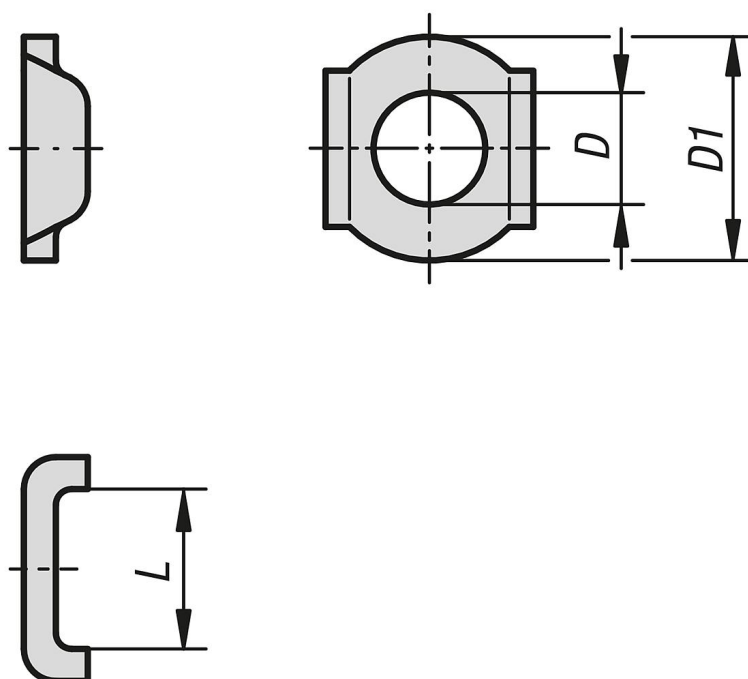


产品说明

材料：
钢或不锈钢 1.4301。

规格：
钢制镀锌。
亮色不锈钢。

图纸



商品概述

订货号	主体材料	D 通孔 用于	D1	L
05891-01-0041	钢制	M4	12,7	8,7
05891-01-0051	钢制	M5	12,6	9,7
05891-01-0061	钢制	M6	14	12
05891-01-0062	钢制	M6	15	13,5
05891-01-0081	钢制	M8	22	15,5
05891-01-0101	钢制	M10	25	19
05891-01-0121	钢制	M12	33	24
05891-01-0161	钢制	M16	35	27
05891-01-1041	不锈钢	M4	12,7	8,7
05891-01-1051	不锈钢	M5	12,6	9,7
05891-01-1061	不锈钢	M6	14	12
05891-01-1062	不锈钢	M6	15	13,5
05891-01-1081	不锈钢	M8	22	15,5
05891-01-1101	不锈钢	M10	25	19

商品概述
