

商品描述/产品说明



产品说明

产品描述：

球形锁销用于快速轻松地固定和连接组件。可锁定版本可防止擅自断线。

通过钥匙打开压力缸锁，可以解锁两个滚珠，并拔下要连接的部件。如果手动按下压力缸锁，滚珠将牢固地锁定连接。滚珠只能通过钥匙解锁。

材料：

不锈钢钢件。

Zamak 锁。

钢制钥匙经镀锌。

规格：

亮色。

提示：

二次剪切的剪切力 $(F) = S \cdot \tau \cdot aB \max.$

关于剪切力的信息是理论上的断裂载荷。这些是非约束性的指导值，不考虑安全因素，也不承担任何责任。所给数值仅供参考，不代表具有法律约束力的财产保证。

负载值是根据 DIN 50141 计算。每个用户必须单独确定球形锁销是否适合相应的应用。

球形锁销所使用的各种材料、天气条件和磨损情况都会影响所确定的数值。

推锁的钥匙相同。所有锁芯都可以用同一把钥匙打开。可锁定的球形锁销配有两把钥匙。

根据要求：

其他规格。

附件：

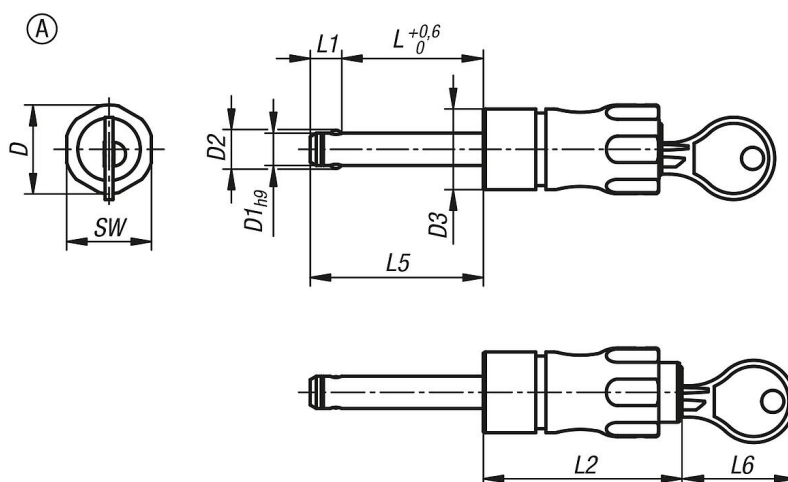
快锁插销的固定衬套 03197

螺旋安全绳 03199

带吊环的安全绳 03199

钥匙圈 03199

图纸



商品概述

订货号	类型	形状类型	D	D1	D2	D3	L	L1	L2	L5	L6	SW	安装孔 H11	双边径向力 max. kN
03415-05-002208020	A	带扣手	22	8	9,5	20	20	7,8	49,2	27,8	28	21	8	38
03415-05-002208025	A	带扣手	22	8	9,5	20	25	7,8	49,2	32,8	28	21	8	38
03415-05-002208030	A	带扣手	22	8	9,5	20	30	7,8	49,2	37,8	28	21	8	38
03415-05-002208035	A	带扣手	22	8	9,5	20	35	7,8	49,2	42,8	28	21	8	38
03415-05-002208040	A	带扣手	22	8	9,5	20	40	7,8	49,2	47,8	28	21	8	38
03415-05-002208045	A	带扣手	22	8	9,5	20	45	7,8	49,2	52,8	28	21	8	38
03415-05-002208050	A	带扣手	22	8	9,5	20	50	7,8	49,2	57,8	28	21	8	38
03415-05-002210020	A	带扣手	22	10	12	20	20	8,9	49,2	28,9	28	21	10	60
03415-05-002210025	A	带扣手	22	10	12	20	25	8,9	49,2	33,9	28	21	10	60
03415-05-002210030	A	带扣手	22	10	12	20	30	8,9	49,2	38,9	28	21	10	60
03415-05-002210035	A	带扣手	22	10	12	20	35	8,9	49,2	43,9	28	21	10	60
03415-05-002210040	A	带扣手	22	10	12	20	40	8,9	49,2	48,9	28	21	10	60
03415-05-002210045	A	带扣手	22	10	12	20	45	8,9	49,2	53,9	28	21	10	60
03415-05-002210050	A	带扣手	22	10	12	20	50	8,9	49,2	58,9	28	21	10	60
03415-05-002210060	A	带扣手	22	10	12	20	60	8,9	49,2	68,9	28	21	10	60
03415-05-002212025	A	带扣手	22	12	14,5	20	25	9,9	49,2	34,9	28	21	12	86
03415-05-002212030	A	带扣手	22	12	14,5	20	30	9,9	49,2	39,9	28	21	12	86
03415-05-002212035	A	带扣手	22	12	14,5	20	35	9,9	49,2	44,9	28	21	12	86
03415-05-002212040	A	带扣手	22	12	14,5	20	40	9,9	49,2	49,9	28	21	12	86
03415-05-002212045	A	带扣手	22	12	14,5	20	45	9,9	49,2	54,9	28	21	12	86
03415-05-002212050	A	带扣手	22	12	14,5	20	50	9,9	49,2	59,9	28	21	12	86
03415-05-002212060	A	带扣手	22	12	14,5	20	60	9,9	49,2	69,9	28	21	12	86
03415-05-002212070	A	带扣手	22	12	14,5	20	70	9,9	49,2	79,9	28	21	12	86
03415-05-002212080	A	带扣手	22	12	14,5	20	80	9,9	49,2	89,9	28	21	12	86
03415-05-002216030	A	带扣手	22	16	19	20	30	13,1	51,2	43,1	28	21	16	153
03415-05-002216035	A	带扣手	22	16	19	20	35	13,1	51,2	48,1	28	21	16	153
03415-05-002216040	A	带扣手	22	16	19	20	40	13,1	51,2	53,1	28	21	16	153
03415-05-002216045	A	带扣手	22	16	19	20	45	13,1	51,2	58,1	28	21	16	153
03415-05-002216050	A	带扣手	22	16	19	20	50	13,1	51,2	63,1	28	21	16	153
03415-05-002216060	A	带扣手	22	16	19	20	60	13,1	51,2	73,1	28	21	16	153
03415-05-002216070	A	带扣手	22	16	19	20	70	13,1	51,2	83,1	28	21	16	153
03415-05-002216080	A	带扣手	22	16	19	20	80	13,1	51,2	93,1	28	21	16	153