

商品描述/产品说明



产品说明

产品描述：

球形锁销用于快速轻松地固定和连接组件。可锁定版本可防止擅自断线。

通过钥匙打开压力缸锁，可以解锁两个滚珠，并拔下要连接的部件。如果手动按下压力缸锁，滚珠将牢固地锁定连接。滚珠只能通过钥匙解锁。

材料：

不锈钢钢件。

Zamak 锁。

钢制钥匙经镀锌。

规格：

亮色。

提示：

二次剪切的剪切力 $(F) = S \cdot \tau \text{ aB max.}$

关于剪切力的信息是理论上的断裂载荷。这些是非约束性的指导值，不考虑安全因素，也不承担任何责任。所给数值仅供参考，不代表具有法律约束力的财产保证。

负载值是根据 DIN 50141 计算。每个用户必须单独确定球形锁销是否适合相应的应用。

球形锁销所使用的各种材料、天气条件和磨损情况都会影响所确定的数值。

推锁的钥匙相同。所有锁芯都可以用同一把钥匙打开。可锁定的球形锁销配有两把钥匙。

根据要求：

其他规格。

附件：

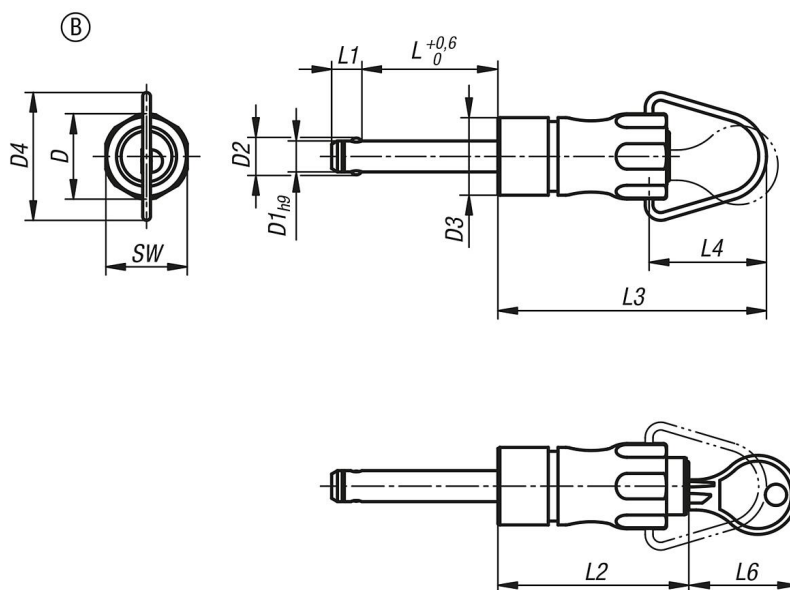
快锁插销的固定衬套 03197

螺旋安全绳 03199

带吊环的安全绳 03199

钥匙圈 03199

图纸



商品概述

订货号	类型	形状类型	D	D1	D2	D3	D4	L	L1	L2	L3	L4	L5	L6	SW	安装孔 H11	双边径向力 max. kN
03415-05-102208020	B	带扣手和拉环	22	8	9,5	20	33	20	7,8	49,2	69,3	30,3	27,8	28	21	8	38
03415-05-102208025	B	带扣手和拉环	22	8	9,5	20	33	25	7,8	49,2	69,3	30,3	32,8	28	21	8	38
03415-05-102208030	B	带扣手和拉环	22	8	9,5	20	33	30	7,8	49,2	69,3	30,3	37,8	28	21	8	38
03415-05-102208035	B	带扣手和拉环	22	8	9,5	20	33	35	7,8	49,2	69,3	30,3	42,8	28	21	8	38
03415-05-102208040	B	带扣手和拉环	22	8	9,5	20	33	40	7,8	49,2	69,3	30,3	47,8	28	21	8	38
03415-05-102208045	B	带扣手和拉环	22	8	9,5	20	33	45	7,8	49,2	69,3	30,3	52,8	28	21	8	38
03415-05-102208050	B	带扣手和拉环	22	8	9,5	20	33	50	7,8	49,2	69,3	30,3	57,8	28	21	8	38
03415-05-102210020	B	带扣手和拉环	22	10	12	20	33	20	8,9	49,2	69,3	30,3	28,9	28	21	10	60
03415-05-102210025	B	带扣手和拉环	22	10	12	20	33	25	8,9	49,2	69,3	30,3	33,9	28	21	10	60
03415-05-102210030	B	带扣手和拉环	22	10	12	20	33	30	8,9	49,2	69,3	30,3	38,9	28	21	10	60
03415-05-102210035	B	带扣手和拉环	22	10	12	20	33	35	8,9	49,2	69,3	30,3	43,9	28	21	10	60
03415-05-102210040	B	带扣手和拉环	22	10	12	20	33	40	8,9	49,2	69,3	30,3	48,9	28	21	10	60
03415-05-102210045	B	带扣手和拉环	22	10	12	20	33	45	8,9	49,2	69,3	30,3	53,9	28	21	10	60
03415-05-102210050	B	带扣手和拉环	22	10	12	20	33	50	8,9	49,2	69,3	30,3	58,9	28	21	10	60
03415-05-102210060	B	带扣手和拉环	22	10	12	20	33	60	8,9	49,2	69,3	30,3	68,9	28	21	10	60
03415-05-102212025	B	带扣手和拉环	22	12	14,5	20	33	25	9,9	49,2	69,3	30,3	34,9	28	21	12	86
03415-05-102212030	B	带扣手和拉环	22	12	14,5	20	33	30	9,9	49,2	69,3	30,3	39,9	28	21	12	86
03415-05-102212035	B	带扣手和拉环	22	12	14,5	20	33	35	9,9	49,2	69,3	30,3	44,9	28	21	12	86
03415-05-102212040	B	带扣手和拉环	22	12	14,5	20	33	40	9,9	49,2	69,3	30,3	49,9	28	21	12	86
03415-05-102212045	B	带扣手和拉环	22	12	14,5	20	33	45	9,9	49,2	69,3	30,3	54,9	28	21	12	86
03415-05-102212050	B	带扣手和拉环	22	12	14,5	20	33	50	9,9	49,2	69,3	30,3	59,9	28	21	12	86
03415-05-102212060	B	带扣手和拉环	22	12	14,5	20	33	60	9,9	49,2	69,3	30,3	69,9	28	21	12	86
03415-05-102212070	B	带扣手和拉环	22	12	14,5	20	33	70	9,9	49,2	69,3	30,3	79,9	28	21	12	86
03415-05-102212080	B	带扣手和拉环	22	12	14,5	20	33	80	9,9	49,2	69,3	30,3	89,9	28	21	12	86
03415-05-102216030	B	带扣手和拉环	22	16	19	20	33	30	13,1	51,2	69,3	30,3	43,1	28	21	16	153
03415-05-102216035	B	带扣手和拉环	22	16	19	20	33	35	13,1	51,2	69,3	30,3	48,1	28	21	16	153
03415-05-102216040	B	带扣手和拉环	22	16	19	20	33	40	13,1	51,2	69,3	30,3	53,1	28	21	16	153
03415-05-102216045	B	带扣手和拉环	22	16	19	20	33	45	13,1	51,2	69,3	30,3	58,1	28	21	16	153
03415-05-102216050	B	带扣手和拉环	22	16	19	20	33	50	13,1	51,2	69,3	30,3	63,1	28	21	16	153
03415-05-102216060	B	带扣手和拉环	22	16	19	20	33	60	13,1	51,2	69,3	30,3	73,1	28	21	16	153
03415-05-102216070	B	带扣手和拉环	22	16	19	20	33	70	13,1	51,2	69,3	30,3	83,1	28	21	16	153
03415-05-102216080	B	带扣手和拉环	22	16	19	20	33	80	13,1	51,2	69,3	30,3	93,1	28	21	16	153

商品概述
