



产品说明

产品描述：

球形锁销用于快速轻松地固定和连接组件。可锁定版本可防止擅自断线。

通过钥匙打开压力缸锁，可以解锁两个滚珠，并拔下要连接的部件。如果手动按下压力缸锁，滚珠将牢固地锁定连接。滚珠只能通过钥匙解锁。

材料：

热塑性手柄。

不锈钢钢件。

Zamak 锁。

钢制钥匙经镀锌。

规格：

手柄采用深灰色或 RAL 3020 交通红。

不锈钢，亮色。

提示：

二次剪切的剪切力 (F) = S · τ aB max.

关于剪切力的信息是理论上的断裂载荷。这些是非约束性的指导值，不考虑安全因素，也不承担任何责任。所给数值仅供参考，不代表具有法律约束力的财产保证。

负载值是根据 DIN 50141 计算。每个用户必须单独确定球形锁销是否适合相应的应用。

球形锁销所使用的各种材料、天气条件和磨损情况都会影响所确定的数值。

推锁的钥匙相同。所有锁芯都可以用同一把钥匙打开。可锁定的球形锁销配有两把钥匙。

根据要求：

其他规格。

附件：

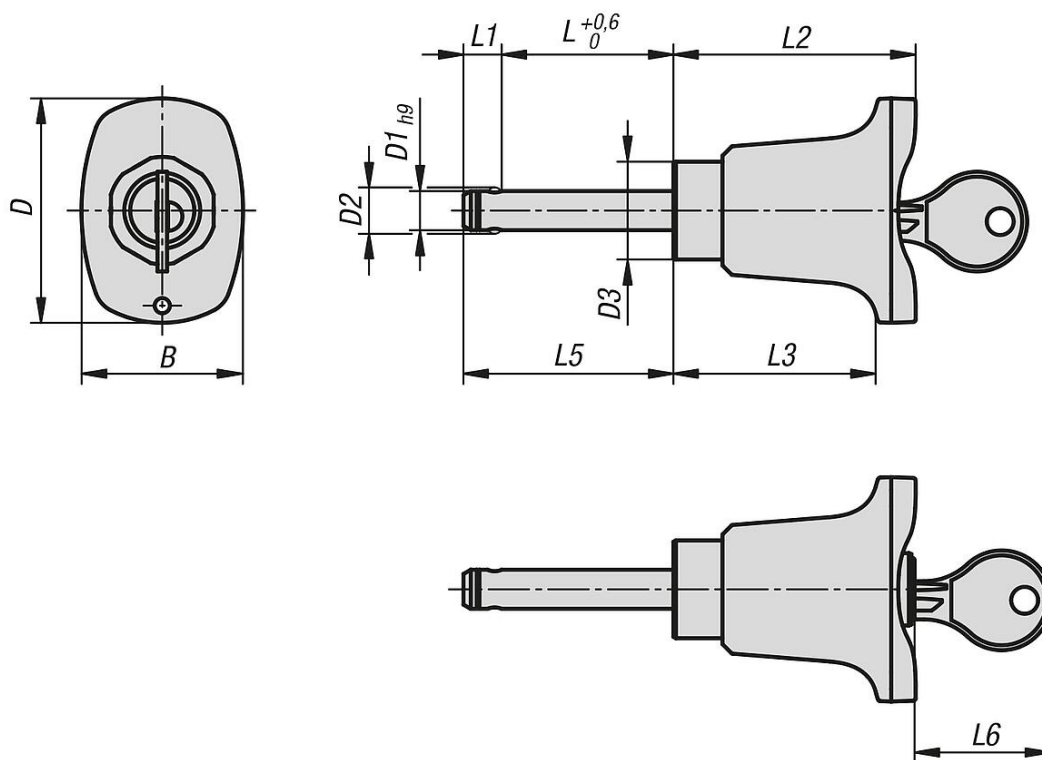
快锁插销的固定衬套 03197

螺旋安全绳 03199

带吊环的安全绳 03199

钥匙圈 03199

图纸



商品概述

订货号	组件颜色	B	D	D1	D2	D3	L	L1	L2	L3	L5	L6	安装孔 H11	双边径向力 max. kN
03420-05-004608020	黑色 RAL 7021	33	45,9	8	9,5	20	20	7,8	49,5	41,3	27,8	28	8	38
03420-05-004608025	黑色 RAL 7021	33	45,9	8	9,5	20	25	7,8	49,5	41,3	32,8	28	8	38
03420-05-004608030	黑色 RAL 7021	33	45,9	8	9,5	20	30	7,8	49,5	41,3	37,8	28	8	38
03420-05-004608035	黑色 RAL 7021	33	45,9	8	9,5	20	35	7,8	49,5	41,3	42,8	28	8	38
03420-05-004608040	黑色 RAL 7021	33	45,9	8	9,5	20	40	7,8	49,5	41,3	47,8	28	8	38
03420-05-004608045	黑色 RAL 7021	33	45,9	8	9,5	20	45	7,8	49,5	41,3	52,8	28	8	38
03420-05-004608050	黑色 RAL 7021	33	45,9	8	9,5	20	50	7,8	49,5	41,3	57,8	28	8	38
03420-05-004610020	黑色 RAL 7021	33	45,9	10	12	20	20	8,9	49,5	41,3	28,9	28	10	60
03420-05-004610025	黑色 RAL 7021	33	45,9	10	12	20	25	8,9	49,5	41,3	33,9	28	10	60
03420-05-004610030	黑色 RAL 7021	33	45,9	10	12	20	30	8,9	49,5	41,3	38,9	28	10	60
03420-05-004610035	黑色 RAL 7021	33	45,9	10	12	20	35	8,9	49,5	41,3	43,9	28	10	60
03420-05-004610040	黑色 RAL 7021	33	45,9	10	12	20	40	8,9	49,5	41,3	48,9	28	10	60
03420-05-004610045	黑色 RAL 7021	33	45,9	10	12	20	45	8,9	49,5	41,3	53,9	28	10	60
03420-05-004610050	黑色 RAL 7021	33	45,9	10	12	20	50	8,9	49,5	41,3	58,9	28	10	60
03420-05-004610060	黑色 RAL 7021	33	45,9	10	12	20	60	8,9	49,5	41,3	68,9	28	10	60
03420-05-004612025	黑色 RAL 7021	33	45,9	12	14,5	20	25	9,9	49,5	41,3	34,9	28	12	86
03420-05-004612030	黑色 RAL 7021	33	45,9	12	14,5	20	30	9,9	49,5	41,3	39,9	28	12	86
03420-05-004612035	黑色 RAL 7021	33	45,9	12	14,5	20	35	9,9	49,5	41,3	44,9	28	12	86
03420-05-004612040	黑色 RAL 7021	33	45,9	12	14,5	20	40	9,9	49,5	41,3	49,9	28	12	86
03420-05-004612045	黑色 RAL 7021	33	45,9	12	14,5	20	45	9,9	49,5	41,3	54,9	28	12	86
03420-05-004612050	黑色 RAL 7021	33	45,9	12	14,5	20	50	9,9	49,5	41,3	59,9	28	12	86
03420-05-004612060	黑色 RAL 7021	33	45,9	12	14,5	20	60	9,9	49,5	41,3	69,9	28	12	86
03420-05-004612070	黑色 RAL 7021	33	45,9	12	14,5	20	70	9,9	49,5	41,3	79,9	28	12	86
03420-05-004612080	黑色 RAL 7021	33	45,9	12	14,5	20	80	9,9	49,5	41,3	89,9	28	12	86
03420-05-004616030	黑色 RAL 7021	33	45,9	16	19	20	30	13,1	49,5	41,3	43,1	28	16	153
03420-05-004616035	黑色 RAL 7021	33	45,9	16	19	20	35	13,1	49,5	41,3	48,1	28	16	153
03420-05-004616040	黑色 RAL 7021	33	45,9	16	19	20	40	13,1	49,5	41,3	53,1	28	16	153
03420-05-004616045	黑色 RAL 7021	33	45,9	16	19	20	45	13,1	49,5	41,3	58,1	28	16	153
03420-05-004616050	黑色 RAL 7021	33	45,9	16	19	20	50	13,1	49,5	41,3	63,1	28	16	153
03420-05-004616060	黑色 RAL 7021	33	45,9	16	19	20	60	13,1	49,5	41,3	73,1	28	16	153
03420-05-004616070	黑色 RAL 7021	33	45,9	16	19	20	70	13,1	49,5	41,3	83,1	28	16	153

商品概述

订货号	组件颜色	B	D	D1	D2	D3	L	L1	L2	L3	L5	L6	安装孔 H11	双边径向力 max. kN
03420-05-004616080	黑色 RAL 7021	33	45,9	16	19	20	80	13,1	49,5	41,3	93,1	28	16	153
03420-05-00844608020	红色 RAL 3020	33	45,9	8	9,5	20	20	7,8	49,5	41,3	27,8	28	8	38
03420-05-00844608025	红色 RAL 3020	33	45,9	8	9,5	20	25	7,8	49,5	41,3	32,8	28	8	38
03420-05-00844608030	红色 RAL 3020	33	45,9	8	9,5	20	30	7,8	49,5	41,3	37,8	28	8	38
03420-05-00844608035	红色 RAL 3020	33	45,9	8	9,5	20	35	7,8	49,5	41,3	42,8	28	8	38
03420-05-00844608040	红色 RAL 3020	33	45,9	8	9,5	20	40	7,8	49,5	41,3	47,8	28	8	38
03420-05-00844608045	红色 RAL 3020	33	45,9	8	9,5	20	45	7,8	49,5	41,3	52,8	28	8	38
03420-05-00844608050	红色 RAL 3020	33	45,9	8	9,5	20	50	7,8	49,5	41,3	57,8	28	8	38
03420-05-00844610020	红色 RAL 3020	33	45,9	10	12	20	20	8,9	49,5	41,3	28,9	28	10	60
03420-05-00844610025	红色 RAL 3020	33	45,9	10	12	20	25	8,9	49,5	41,3	33,9	28	10	60
03420-05-00844610030	红色 RAL 3020	33	45,9	10	12	20	30	8,9	49,5	41,3	38,9	28	10	60
03420-05-00844610035	红色 RAL 3020	33	45,9	10	12	20	35	8,9	49,5	41,3	43,9	28	10	60
03420-05-00844610040	红色 RAL 3020	33	45,9	10	12	20	40	8,9	49,5	41,3	48,9	28	10	60
03420-05-00844610045	红色 RAL 3020	33	45,9	10	12	20	45	8,9	49,5	41,3	53,9	28	10	60
03420-05-00844610050	红色 RAL 3020	33	45,9	10	12	20	50	8,9	49,5	41,3	58,9	28	10	60
03420-05-00844610060	红色 RAL 3020	33	45,9	10	12	20	60	8,9	49,5	41,3	68,9	28	10	60
03420-05-00844612025	红色 RAL 3020	33	45,9	12	14,5	20	25	9,9	49,5	41,3	34,9	28	12	86
03420-05-00844612030	红色 RAL 3020	33	45,9	12	14,5	20	30	9,9	49,5	41,3	39,9	28	12	86
03420-05-00844612035	红色 RAL 3020	33	45,9	12	14,5	20	35	9,9	49,5	41,3	44,9	28	12	86
03420-05-00844612040	红色 RAL 3020	33	45,9	12	14,5	20	40	9,9	49,5	41,3	49,9	28	12	86
03420-05-00844612045	红色 RAL 3020	33	45,9	12	14,5	20	45	9,9	49,5	41,3	54,9	28	12	86
03420-05-00844612050	红色 RAL 3020	33	45,9	12	14,5	20	50	9,9	49,5	41,3	59,9	28	12	86
03420-05-00844612060	红色 RAL 3020	33	45,9	12	14,5	20	60	9,9	49,5	41,3	69,9	28	12	86
03420-05-00844612070	红色 RAL 3020	33	45,9	12	14,5	20	70	9,9	49,5	41,3	79,9	28	12	86
03420-05-00844612080	红色 RAL 3020	33	45,9	12	14,5	20	80	9,9	49,5	41,3	89,9	28	12	86
03420-05-00844616030	红色 RAL 3020	33	45,9	16	19	20	30	13,1	49,5	41,3	43,1	28	16	153
03420-05-00844616035	红色 RAL 3020	33	45,9	16	19	20	35	13,1	49,5	41,3	48,1	28	16	153
03420-05-00844616040	红色 RAL 3020	33	45,9	16	19	20	40	13,1	49,5	41,3	53,1	28	16	153
03420-05-00844616045	红色 RAL 3020	33	45,9	16	19	20	45	13,1	49,5	41,3	58,1	28	16	153
03420-05-00844616050	红色 RAL 3020	33	45,9	16	19	20	50	13,1	49,5	41,3	63,1	28	16	153
03420-05-00844616060	红色 RAL 3020	33	45,9	16	19	20	60	13,1	49,5	41,3	73,1	28	16	153
03420-05-00844616070	红色 RAL 3020	33	45,9	16	19	20	70	13,1	49,5	41,3	83,1	28	16	153
03420-05-00844616080	红色 RAL 3020	33	45,9	16	19	20	80	13,1	49,5	41,3	93,1	28	16	153