

## 商品描述/产品说明



## 产品说明

## 产品描述：

球形锁销用于快速轻松地固定和连接组件。可锁定版本可防止擅自断线。

通过钥匙打开压力缸锁，可以解锁两个滚珠，并拔下要连接的部件。如果手动按下压力缸锁，滚珠将牢固地锁定连接。滚珠只能通过钥匙解锁。

## 材料：

热塑性手柄。

不锈钢钢件。

Zamak 锁。

钢制钥匙经镀锌。

## 规格：

手柄采用深灰色或 RAL 3020 交通红。

不锈钢，亮色。

## 提示：

二次剪切的剪切力 (F) = S · τ aB max.

关于剪切力的信息是理论上的断裂载荷。这些是非约束性的指导值，不考虑安全因素，也不承担任何责任。所给数值仅供参考，不代表具有法律约束力的财产保证。

负载值是根据 DIN 50141 计算。每个用户必须单独确定球形锁销是否适合相应的应用。

球形锁销所使用的各种材料、天气条件和磨损情况都会影响所确定的数值。

推锁的钥匙相同。所有锁芯都可以用同一把钥匙打开。可锁定的球形锁销配有两把钥匙。

## 根据要求：

其他规格。

## 附件：

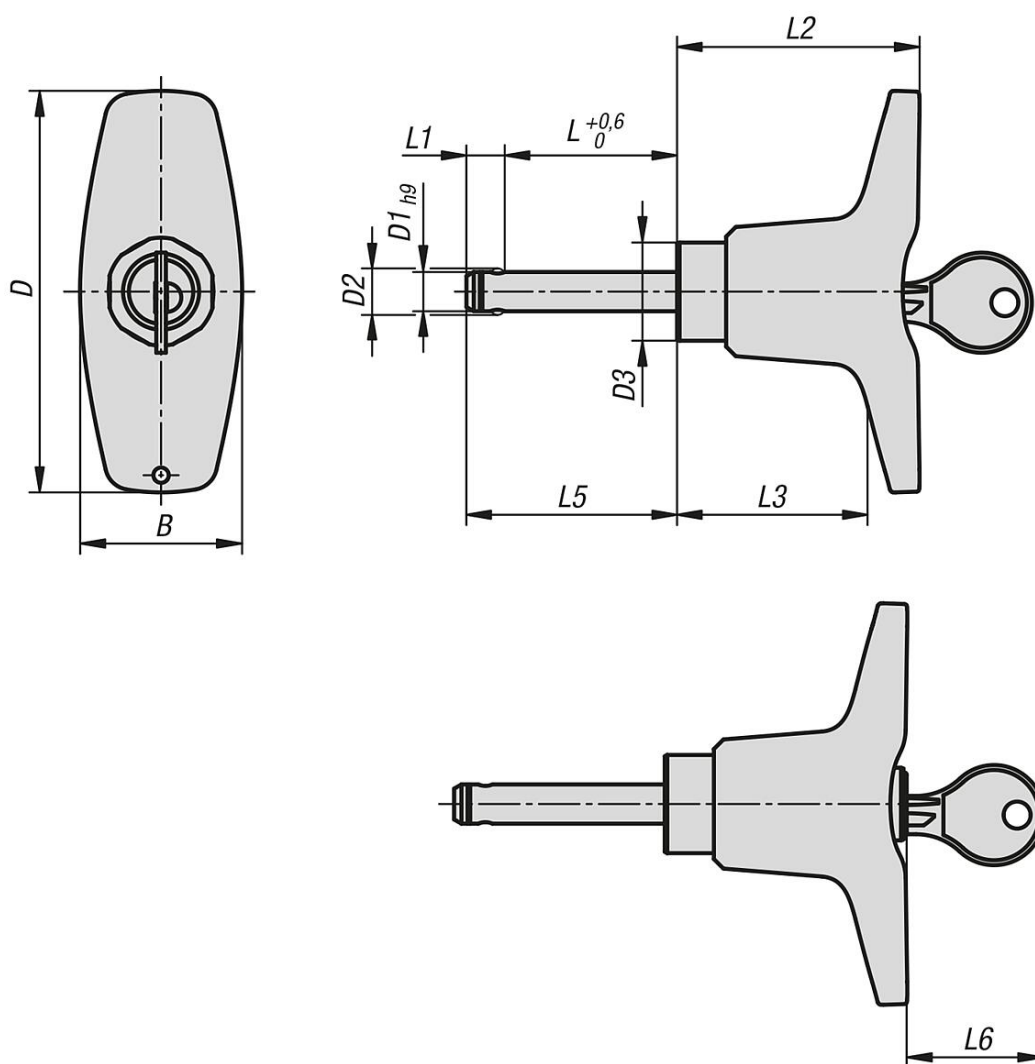
快锁插销的固定衬套 03197

螺旋安全绳 03199

带吊环的安全绳 03199

钥匙圈 03199

## 图纸



## 商品概述

订货号	组件颜色	B	D	D1	D2	D3	L	L1	L2	L3	L5	L6	安装孔 H11	双边径向力 max. kN
03420-05-208208020	黑色 RAL 7021	33	81,8	8	9,5	20	20	7,8	49,4	38,8	27,8	28	8	38
03420-05-208208025	黑色 RAL 7021	33	81,8	8	9,5	20	25	7,8	49,4	38,8	32,8	28	8	38
03420-05-208208030	黑色 RAL 7021	33	81,8	8	9,5	20	30	7,8	49,4	38,8	37,8	28	8	38
03420-05-208208035	黑色 RAL 7021	33	81,8	8	9,5	20	35	7,8	49,4	38,8	42,8	28	8	38
03420-05-208208040	黑色 RAL 7021	33	81,8	8	9,5	20	40	7,8	49,4	38,8	47,8	28	8	38
03420-05-208208045	黑色 RAL 7021	33	81,8	8	9,5	20	45	7,8	49,4	38,8	52,8	28	8	38
03420-05-208208050	黑色 RAL 7021	33	81,8	8	9,5	20	50	7,8	49,4	38,8	57,8	28	8	38
03420-05-208210020	黑色 RAL 7021	33	81,8	10	12	20	20	8,9	49,4	38,8	28,9	28	10	60
03420-05-208210025	黑色 RAL 7021	33	81,8	10	12	20	25	8,9	49,4	38,8	33,9	28	10	60
03420-05-208210030	黑色 RAL 7021	33	81,8	10	12	20	30	8,9	49,4	38,8	38,9	28	10	60
03420-05-208210035	黑色 RAL 7021	33	81,8	10	12	20	35	8,9	49,4	38,8	43,9	28	10	60
03420-05-208210040	黑色 RAL 7021	33	81,8	10	12	20	40	8,9	49,4	38,8	48,9	28	10	60
03420-05-208210045	黑色 RAL 7021	33	81,8	10	12	20	45	8,9	49,4	38,8	53,9	28	10	60
03420-05-208210050	黑色 RAL 7021	33	81,8	10	12	20	50	8,9	49,4	38,8	58,9	28	10	60
03420-05-208210060	黑色 RAL 7021	33	81,8	10	12	20	60	8,9	49,4	38,8	68,9	28	10	60
03420-05-208212025	黑色 RAL 7021	33	81,8	12	14,5	20	25	9,9	49,4	38,8	34,9	28	12	86
03420-05-208212030	黑色 RAL 7021	33	81,8	12	14,5	20	30	9,9	49,4	38,8	39,9	28	12	86
03420-05-208212035	黑色 RAL 7021	33	81,8	12	14,5	20	35	9,9	49,4	38,8	44,9	28	12	86
03420-05-208212040	黑色 RAL 7021	33	81,8	12	14,5	20	40	9,9	49,4	38,8	49,9	28	12	86
03420-05-208212045	黑色 RAL 7021	33	81,8	12	14,5	20	45	9,9	49,4	38,8	54,9	28	12	86

## 商品概述

订货号	组件颜色	B	D	D1	D2	D3	L	L1	L2	L3	L5	L6	安装孔 H11	双边径向力 max. kN
03420-05-208212050	黑色 RAL 7021	33	81,8	12	14,5	20	50	9,9	49,4	38,8	59,9	28	12	86
03420-05-208212060	黑色 RAL 7021	33	81,8	12	14,5	20	60	9,9	49,4	38,8	69,9	28	12	86
03420-05-208212070	黑色 RAL 7021	33	81,8	12	14,5	20	70	9,9	49,4	38,8	79,9	28	12	86
03420-05-208212080	黑色 RAL 7021	33	81,8	12	14,5	20	80	9,9	49,4	38,8	89,9	28	12	86
03420-05-208216030	黑色 RAL 7021	33	81,8	16	19	20	30	13,1	49,4	38,8	43,1	28	16	153
03420-05-208216035	黑色 RAL 7021	33	81,8	16	19	20	35	13,1	49,4	38,8	48,1	28	16	153
03420-05-208216040	黑色 RAL 7021	33	81,8	16	19	20	40	13,1	49,4	38,8	53,1	28	16	153
03420-05-208216045	黑色 RAL 7021	33	81,8	16	19	20	45	13,1	49,4	38,8	58,1	28	16	153
03420-05-208216050	黑色 RAL 7021	33	81,8	16	19	20	50	13,1	49,4	38,8	63,1	28	16	153
03420-05-208216060	黑色 RAL 7021	33	81,8	16	19	20	60	13,1	49,4	38,8	73,1	28	16	153
03420-05-208216070	黑色 RAL 7021	33	81,8	16	19	20	70	13,1	49,4	38,8	83,1	28	16	153
03420-05-208216080	黑色 RAL 7021	33	81,8	16	19	20	80	13,1	49,4	38,8	93,1	28	16	153
03420-05-20848208020	红色 RAL 3020	33	81,8	8	9,5	20	20	7,8	49,4	38,8	27,8	28	8	38
03420-05-20848208025	红色 RAL 3020	33	81,8	8	9,5	20	25	7,8	49,4	38,8	32,8	28	8	38
03420-05-20848208030	红色 RAL 3020	33	81,8	8	9,5	20	30	7,8	49,4	38,8	37,8	28	8	38
03420-05-20848208035	红色 RAL 3020	33	81,8	8	9,5	20	35	7,8	49,4	38,8	42,8	28	8	38
03420-05-20848208040	红色 RAL 3020	33	81,8	8	9,5	20	40	7,8	49,4	38,8	47,8	28	8	38
03420-05-20848208045	红色 RAL 3020	33	81,8	8	9,5	20	45	7,8	49,4	38,8	52,8	28	8	38
03420-05-20848208050	红色 RAL 3020	33	81,8	8	9,5	20	50	7,8	49,4	38,8	57,8	28	8	38
03420-05-20848210020	红色 RAL 3020	33	81,8	10	12	20	20	8,9	49,4	38,8	28,9	28	10	60
03420-05-20848210025	红色 RAL 3020	33	81,8	10	12	20	25	8,9	49,4	38,8	33,9	28	10	60
03420-05-20848210030	红色 RAL 3020	33	81,8	10	12	20	30	8,9	49,4	38,8	38,9	28	10	60
03420-05-20848210035	红色 RAL 3020	33	81,8	10	12	20	35	8,9	49,4	38,8	43,9	28	10	60
03420-05-20848210040	红色 RAL 3020	33	81,8	10	12	20	40	8,9	49,4	38,8	48,9	28	10	60
03420-05-20848210045	红色 RAL 3020	33	81,8	10	12	20	45	8,9	49,4	38,8	53,9	28	10	60
03420-05-20848210050	红色 RAL 3020	33	81,8	10	12	20	50	8,9	49,4	38,8	58,9	28	10	60
03420-05-20848210060	红色 RAL 3020	33	81,8	10	12	20	60	8,9	49,4	38,8	68,9	28	10	60
03420-05-20848212025	红色 RAL 3020	33	81,8	12	14,5	20	25	9,9	49,4	38,8	34,9	28	12	86
03420-05-20848212030	红色 RAL 3020	33	81,8	12	14,5	20	30	9,9	49,4	38,8	39,9	28	12	86
03420-05-20848212035	红色 RAL 3020	33	81,8	12	14,5	20	35	9,9	49,4	38,8	44,9	28	12	86
03420-05-20848212040	红色 RAL 3020	33	81,8	12	14,5	20	40	9,9	49,4	38,8	49,9	28	12	86
03420-05-20848212045	红色 RAL 3020	33	81,8	12	14,5	20	45	9,9	49,4	38,8	54,9	28	12	86
03420-05-20848212050	红色 RAL 3020	33	81,8	12	14,5	20	50	9,9	49,4	38,8	59,9	28	12	86
03420-05-20848212060	红色 RAL 3020	33	81,8	12	14,5	20	60	9,9	49,4	38,8	69,9	28	12	86
03420-05-20848212070	红色 RAL 3020	33	81,8	12	14,5	20	70	9,9	49,4	38,8	79,9	28	12	86
03420-05-20848212080	红色 RAL 3020	33	81,8	12	14,5	20	80	9,9	49,4	38,8	89,9	28	12	86
03420-05-20848216030	红色 RAL 3020	33	81,8	16	19	20	30	13,1	49,4	38,8	43,1	28	16	153
03420-05-20848216035	红色 RAL 3020	33	81,8	16	19	20	35	13,1	49,4	38,8	48,1	28	16	153
03420-05-20848216040	红色 RAL 3020	33	81,8	16	19	20	40	13,1	49,4	38,8	53,1	28	16	153
03420-05-20848216045	红色 RAL 3020	33	81,8	16	19	20	45	13,1	49,4	38,8	58,1	28	16	153
03420-05-20848216050	红色 RAL 3020	33	81,8	16	19	20	50	13,1	49,4	38,8	63,1	28	16	153
03420-05-20848216060	红色 RAL 3020	33	81,8	16	19	20	60	13,1	49,4	38,8	73,1	28	16	153
03420-05-20848216070	红色 RAL 3020	33	81,8	16	19	20	70	13,1	49,4	38,8	83,1	28	16	153
03420-05-20848216080	红色 RAL 3020	33	81,8	16	19	20	80	13,1	49,4	38,8	93,1	28	16	153