

商品描述/产品说明



产品说明

产品描述：

可目视探测的操作部件由符合 EU10/2011 和 FDA 标准的蓝色塑料颗粒制成。

这种颜色确保了操作部件与其他媒体和材料之间的视觉对比度。因此，在如食品加工等敏感的生产领域，可目视探测的操作部件的塑料碎片可被识别，并可显著降低生产停工或投诉的风险。

材料：

热塑性塑料（聚酰胺玻璃纤维增强型），可目视探测，符合 EU10/2011 和 FDA 标准。

不锈钢钢件 1.4404。

规格：

热塑性塑料，群青蓝 RAL 5002。

不锈钢光亮钢件。

应用：

- 食品工业
- 制药业
- 包装工业

温度范围：

-20 °C 至 +100 °C。

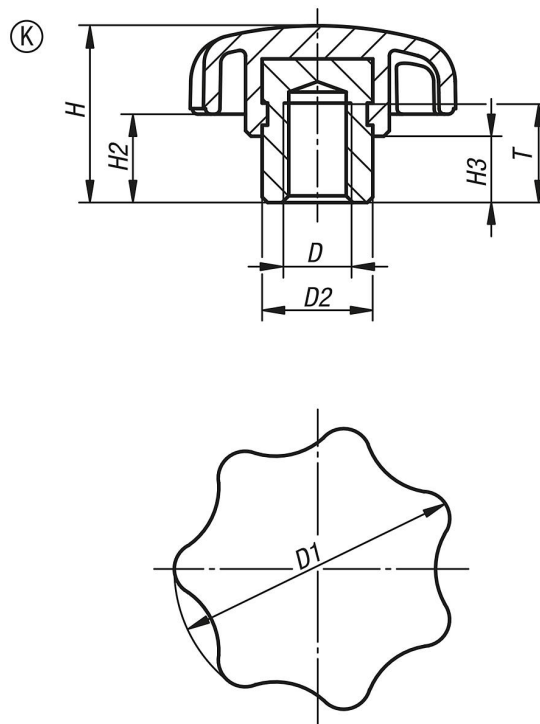
优点：

可目视探测。

群青蓝 RAL 5002。

食品级材料。

图纸



商品概述

| 订货号 | 类型 | D | D1 | D2 | H | H2 | H3 | T |
|-------------|----|-----|----|------|----|----|-----|----|
| 06210-13306 | K | M6 | 32 | 13,5 | 21 | 11 | 9,5 | 12 |
| 06210-13308 | K | M8 | 40 | 13,5 | 25 | 13 | 10 | 12 |
| 06210-13310 | K | M10 | 50 | 19 | 32 | 17 | 12 | 17 |