



产品说明

材料：

铝制手轮。
圆柱形手柄和黑色热塑性轮毂盖。
钢制圆柱形手柄轴经氧化处理。
埋头螺栓 ISO 4027，钢制，强度等级 45 H，黑色。

规格：

黑色或银色的粉末涂层。

提示：

轮辋的径跳和端跳 ≤ 0.4 mm。

装配：

轮毂盖和可旋转的圆柱形手柄并未安装。安装时，必须将手柄轴拧入安装孔中。

手轮可通过十字销钉或者通过一个圆柱头螺栓 DIN 6912 和一个垫圈 07375 轴向通过键槽连接固定在轴上面。

如果是带横孔的规格，则要通过旋入的埋头螺栓 ISO 4027 进行固定。

供货范围：

铝制手轮。
轮毂盖。
可旋转的圆柱形手柄。
埋头螺栓 ISO 4027 (带横孔的规格)。

附件：

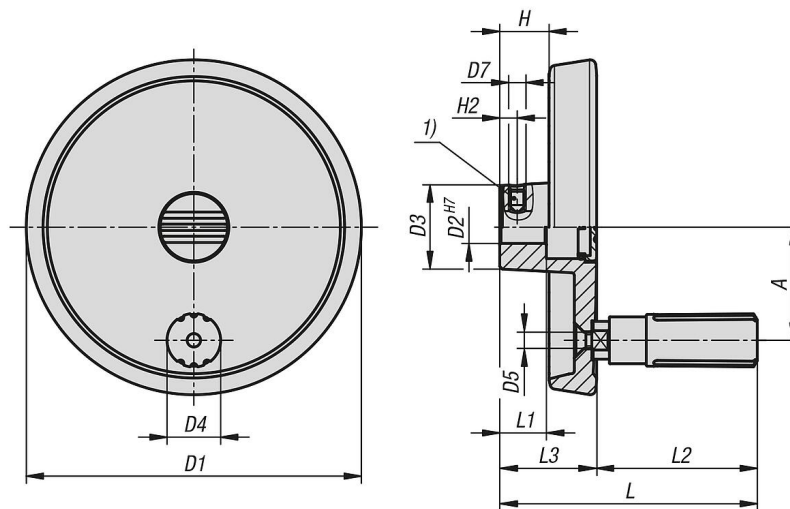
07375 沉孔垫圈。
07161 短头内六角螺栓 DIN 6912。

图纸提示：

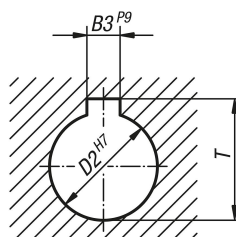
1) 十字孔相对于键槽偏移 90° 的位置



图纸



DIN 6885-1



商品概述

订货号	主体颜色	类型	形状类型	A	D1	D2	D3	D4	L1	L3	H	H2	D7	B3	T	L	L2	D5
06278-01-080101036	黑色	B	带凹槽和十字孔的安装孔	27	80	10	26	13,9	16	29	16,6	5,5	M6	3	11,4	68	39	M4
06278-01-080121046	黑色	B	带凹槽和十字孔的安装孔	27	80	12	26	13,9	16	29	16,6	6,5	M6	4	13,8	68	39	M4
06278-01-100101036	黑色	B	带凹槽和十字孔的安装孔	33	100	10	28	16	17	33	17,5	5,5	M6	3	11,4	81	48	M5
06278-01-100121046	黑色	B	带凹槽和十字孔的安装孔	33	100	12	28	16	17	33	17,5	6,5	M6	4	13,8	81	48	M5
06278-01-125121046	黑色	B	带凹槽和十字孔的安装孔	42	125	12	31	19,9	18	36	18,3	6,5	M6	4	13,8	96	60	M6
06278-01-125141056	黑色	B	带凹槽和十字孔的安装孔	42	125	14	31	19,9	18	36	18,3	6,5	M6	5	16,3	96	60	M6
06278-01-080102036	银色	B	带凹槽和十字孔的安装孔	27	80	10	26	13,9	16	29	16,6	5,5	M6	3	11,4	68	39	M4
06278-01-080122046	银色	B	带凹槽和十字孔的安装孔	27	80	12	26	13,9	16	29	16,6	6,5	M6	4	13,8	68	39	M4
06278-01-100102036	银色	B	带凹槽和十字孔的安装孔	33	100	10	28	16	17	33	17,5	5,5	M6	3	11,4	81	48	M5
06278-01-100122046	银色	B	带凹槽和十字孔的安装孔	33	100	12	28	16	17	33	17,5	6,5	M6	4	13,8	81	48	M5
06278-01-125122046	银色	B	带凹槽和十字孔的安装孔	42	125	12	31	19,9	18	36	18,3	6,5	M6	4	13,8	96	60	M6
06278-01-125142056	银色	B	带凹槽和十字孔的安装孔	42	125	14	31	19,9	18	36	18,3	6,5	M6	5	16,3	96	60	M6