

产品说明

材料：

铝制手轮。
圆柱形手柄和黑色热塑性轮毂盖。
钢制圆柱形手柄轴经氧化处理。
埋头螺栓 ISO 4027，钢制，强度等级 45 H，黑色。

规格：

黑色或银色的粉末涂层。

提示：

轮辋的径跳和端跳 ≤ 0.4 mm。

装配：

轮毂盖和可旋转的圆柱形手柄并未安装。安装时，必须将手柄轴拧入安装孔中。

手轮可通过十字销钉或者通过一个圆柱头螺栓 DIN 6912 和一个垫圈 07375 轴向通过键槽连接固定在轴上面。

如果是带横孔的规格，则要通过旋入的埋头螺栓 ISO 4027 进行固定。

供货范围：

铝制手轮。
轮毂盖。
可旋转的圆柱形手柄。
埋头螺栓 ISO 4027 (带横孔的规格)。

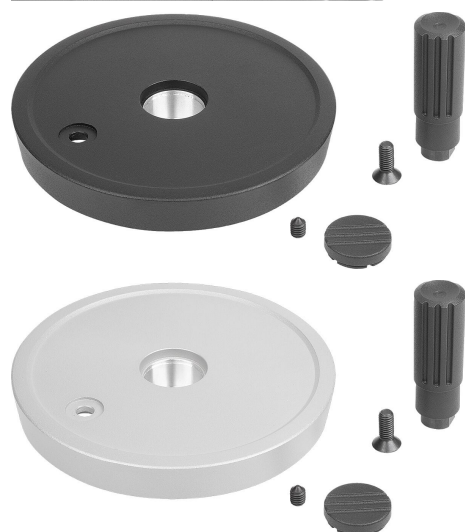
附件：

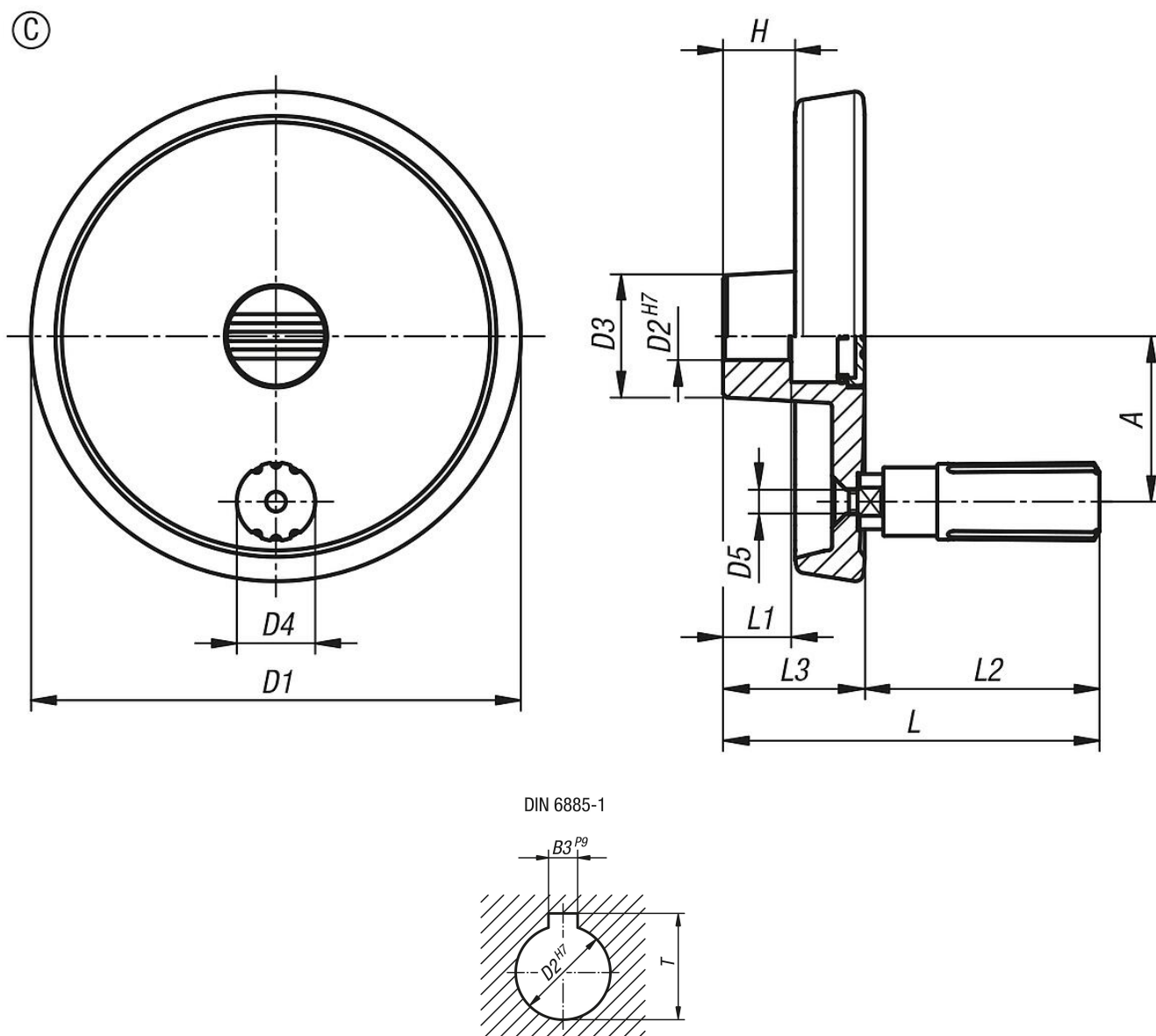
07375 沉孔垫圈。
07161 短头内六角螺栓 DIN 6912。

图纸提示：

1) 十字孔相对于键槽偏移 90° 的位置







商品概述

| 订货号 | 主体颜色 | 类型 | 形状类型 | A | D1 | D2 | D3 | D4 | L1 | L3 | H | B3 | T | L | L2 | D5 |
|-------------------|------|----|---------|----|-----|----|----|------|----|----|------|----|------|----|----|----|
| 06278-01-08010103 | 黑色 | C | 带开槽的定位孔 | 27 | 80 | 10 | 26 | 13,9 | 16 | 29 | 16,6 | 3 | 11,4 | 68 | 39 | M4 |
| 06278-01-08012104 | 黑色 | C | 带开槽的定位孔 | 27 | 80 | 12 | 26 | 13,9 | 16 | 29 | 16,6 | 4 | 13,8 | 68 | 39 | M4 |
| 06278-01-10010103 | 黑色 | C | 带开槽的定位孔 | 33 | 100 | 10 | 28 | 16 | 17 | 33 | 17,5 | 3 | 11,4 | 81 | 48 | M5 |
| 06278-01-10012104 | 黑色 | C | 带开槽的定位孔 | 33 | 100 | 12 | 28 | 16 | 17 | 33 | 17,5 | 4 | 13,8 | 81 | 48 | M5 |
| 06278-01-12512104 | 黑色 | C | 带开槽的定位孔 | 42 | 125 | 12 | 31 | 19,9 | 18 | 36 | 18,3 | 4 | 13,8 | 96 | 60 | M6 |
| 06278-01-12514105 | 黑色 | C | 带开槽的定位孔 | 42 | 125 | 14 | 31 | 19,9 | 18 | 36 | 18,3 | 5 | 16,3 | 96 | 60 | M6 |
| 06278-01-08010203 | 银色 | C | 带开槽的定位孔 | 27 | 80 | 10 | 26 | 13,9 | 16 | 29 | 16,6 | 3 | 11,4 | 68 | 39 | M4 |
| 06278-01-08012204 | 银色 | C | 带开槽的定位孔 | 27 | 80 | 12 | 26 | 13,9 | 16 | 29 | 16,6 | 4 | 13,8 | 68 | 39 | M4 |
| 06278-01-10010203 | 银色 | C | 带开槽的定位孔 | 33 | 100 | 10 | 28 | 16 | 17 | 33 | 17,5 | 3 | 11,4 | 81 | 48 | M5 |
| 06278-01-10012204 | 银色 | C | 带开槽的定位孔 | 33 | 100 | 12 | 28 | 16 | 17 | 33 | 17,5 | 4 | 13,8 | 81 | 48 | M5 |
| 06278-01-12512204 | 银色 | C | 带开槽的定位孔 | 42 | 125 | 12 | 31 | 19,9 | 18 | 36 | 18,3 | 4 | 13,8 | 96 | 60 | M6 |
| 06278-01-12514205 | 银色 | C | 带开槽的定位孔 | 42 | 125 | 14 | 31 | 19,9 | 18 | 36 | 18,3 | 5 | 16,3 | 96 | 60 | M6 |

