

商品描述/产品说明

产品说明

材料：

铝制手轮。
圆柱形手柄和黑色热塑性轮毂盖。
钢制圆柱形手柄轴经氧化处理。
埋头螺栓 ISO 4027，钢制，强度等级 45 H，黑色。

规格：

黑色或银色的粉末涂层。

带装配孔。

带装配孔和键槽。

带装配孔和十字孔。

带装配孔、键槽和十字孔。

提示：

轮辋的径跳和端跳 ≤ 0.4 mm。

装配：

轮毂盖和可旋转的圆柱形手柄并未安装。安装时，必须将手柄轴拧入安装孔中。

手轮可通过十字销钉或者通过一个圆柱头螺栓 DIN 6912 和一个垫圈 07375 轴向通过键槽连接固定在轴上面。

如果是带横孔的规格，则要通过旋入的埋头螺栓 ISO 4027 进行固定。

供货范围：

铝制手轮。

轮毂盖。

可旋转的圆柱形手柄。

埋头螺栓 ISO 4027 (带横孔的规格)。

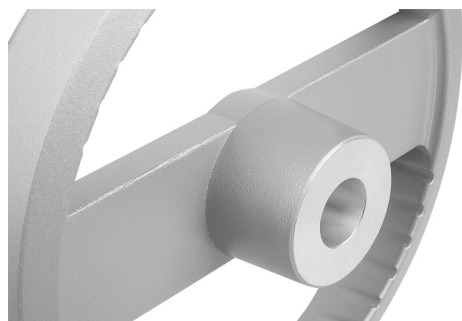
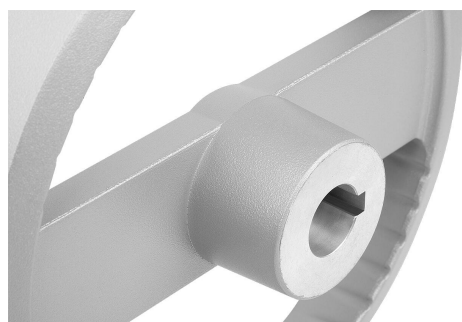
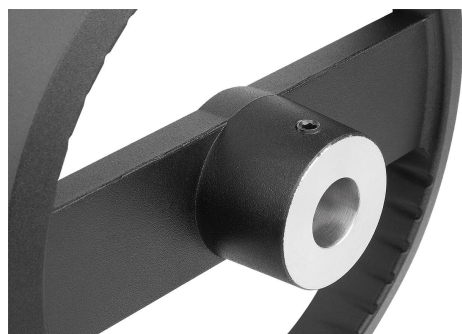
附件：

07375 沉孔垫圈。

07161 短头内六角螺栓 DIN 6912。

图纸提示：

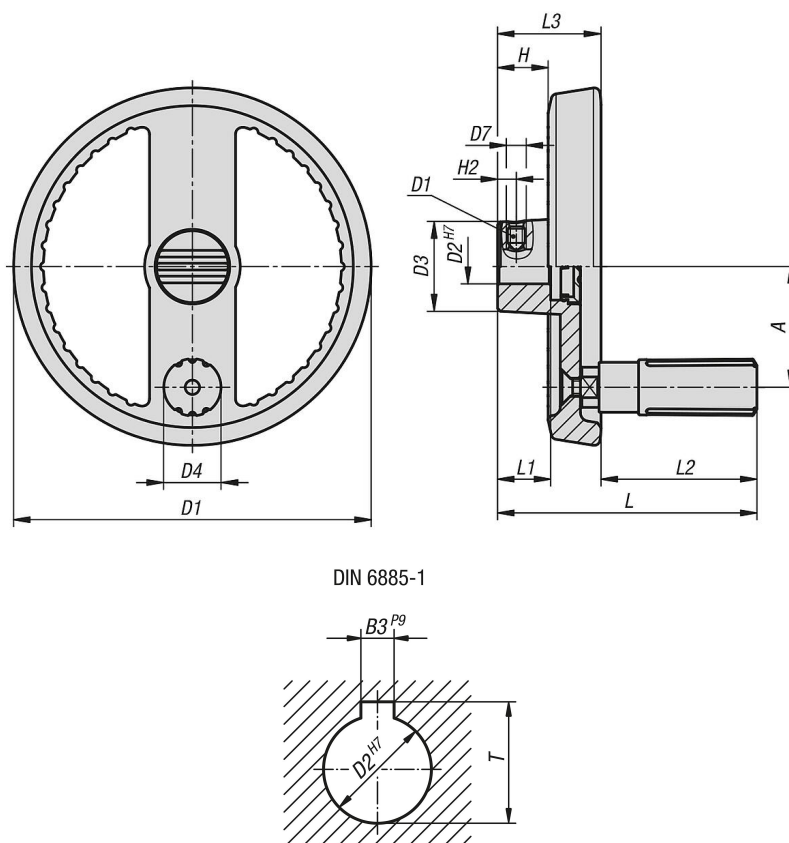
1) 十字孔相对于键槽偏移 90° 的位置



商品描述/产品说明



图纸



商品概述

订货号	主体颜色	类型	形状类型	A	B3	D1	D2	D3	D4	D5	D7	H	H2	L	L1	L2	L3	T
06276-11-1251216	黑色	A	横孔	42	-	125	12	31	19,9	M6	M6	17,6	6,5	90,5	18	54,5	36	-
06276-11-1251416	黑色	A	横孔	42	-	125	14	31	19,9	M6	M6	17,6	6,5	90,5	18	54,5	36	-
06276-11-1601416	黑色	A	横孔	55	-	160	14	36	25,2	M8	M6	19,4	6,5	116,5	20	76,5	40	-

商品概述

订货号	主体颜色	类型	形状类型	A	B3	D1	D2	D3	D4	D5	D7	H	H2	L	L1	L2	L3	T
06276-11-1601616	黑色	A	横孔	55	-	160	16	36	25,2	M8	M6	19,4	8	116,5	20	76,5	40	-
06276-11-1251226	银色	A	横孔	42	-	125	12	31	19,9	M6	M6	17,6	6,5	90,5	18	54,5	36	-
06276-11-1251426	银色	A	横孔	42	-	125	14	31	19,9	M6	M6	17,6	6,5	90,5	18	54,5	36	-
06276-11-1601426	银色	A	横孔	55	-	160	14	36	25,2	M8	M6	19,4	6,5	116,5	20	76,5	40	-
06276-11-1601626	银色	A	横孔	55	-	160	16	36	25,2	M8	M6	19,4	8	116,5	20	76,5	40	-
06276-11-125121046	黑色	B	带凹槽和十字孔的安装孔	42	4	125	12	31	19,9	M6	M6	17,6	6,5	90,5	18	54,5	36	13,8
06276-11-125141056	黑色	B	带凹槽和十字孔的安装孔	42	5	125	14	31	19,9	M6	M6	17,6	6,5	90,5	18	54,5	36	16,3
06276-11-160141056	黑色	B	带凹槽和十字孔的安装孔	55	5	160	14	36	25,2	M8	M6	19,4	6,5	116,5	20	76,5	40	16,3
06276-11-160161056	黑色	B	带凹槽和十字孔的安装孔	55	5	160	16	36	25,2	M8	M6	19,4	8	116,5	20	76,5	40	18,3
06276-11-125122046	银色	B	带凹槽和十字孔的安装孔	42	4	125	12	31	19,9	M6	M6	17,6	6,5	90,5	18	54,5	36	13,8
06276-11-125142056	银色	B	带凹槽和十字孔的安装孔	42	5	125	14	31	19,9	M6	M6	17,6	6,5	90,5	18	54,5	36	16,3
06276-11-160142056	银色	B	带凹槽和十字孔的安装孔	55	5	160	14	36	25,2	M8	M6	19,4	6,5	116,5	20	76,5	40	16,3
06276-11-160162056	银色	B	带凹槽和十字孔的安装孔	55	5	160	16	36	25,2	M8	M6	19,4	8	116,5	20	76,5	40	18,3
06276-11-12512104	黑色	C	带开槽的定位孔	42	4	125	12	31	19,9	M6	-	17,6	-	90,5	18	54,5	36	13,8
06276-11-12514105	黑色	C	带开槽的定位孔	42	5	125	14	31	19,9	M6	-	17,6	-	90,5	18	54,5	36	16,3
06276-11-16014105	黑色	C	带开槽的定位孔	55	5	160	14	36	25,2	M8	-	19,4	-	116,5	20	76,5	40	16,3
06276-11-16016105	黑色	C	带开槽的定位孔	55	5	160	16	36	25,2	M8	-	19,4	-	116,5	20	76,5	40	18,3
06276-11-12512204	银色	C	带开槽的定位孔	42	4	125	12	31	19,9	M6	-	17,6	-	90,5	18	54,5	36	13,8
06276-11-12514205	银色	C	带开槽的定位孔	42	5	125	14	31	19,9	M6	-	17,6	-	90,5	18	54,5	36	16,3
06276-11-16014205	银色	C	带开槽的定位孔	55	5	160	14	36	25,2	M8	-	19,4	-	116,5	20	76,5	40	16,3
06276-11-16016205	银色	C	带开槽的定位孔	55	5	160	16	36	25,2	M8	-	19,4	-	116,5	20	76,5	40	18,3
06276-11-125121	黑色	E	带定位孔	42	-	125	12	31	19,9	M6	-	17,6	-	90,5	18	54,5	36	-
06276-11-125141	黑色	E	带定位孔	42	-	125	14	31	19,9	M6	-	17,6	-	90,5	18	54,5	36	-
06276-11-160141	黑色	E	带定位孔	55	-	160	14	36	25,2	M8	-	19,4	-	116,5	20	76,5	40	-
06276-11-160161	黑色	E	带定位孔	55	-	160	16	36	25,2	M8	-	19,4	-	116,5	20	76,5	40	-
06276-11-125122	银色	E	带定位孔	42	-	125	12	31	19,9	M6	-	17,6	-	90,5	18	54,5	36	-
06276-11-125142	银色	E	带定位孔	42	-	125	14	31	19,9	M6	-	17,6	-	90,5	18	54,5	36	-
06276-11-160142	银色	E	带定位孔	55	-	160	14	36	25,2	M8	-	19,4	-	116,5	20	76,5	40	-
06276-11-160162	银色	E	带定位孔	55	-	160	16	36	25,2	M8	-	19,4	-	116,5	20	76,5	40	-

商品概述
