

产品说明

材料：

铝制手轮。
圆柱形手柄和黑色热塑性轮毂盖。
钢制圆柱形手柄轴经氧化处理。
埋头螺栓 ISO 4027，钢制，强度等级 45 H，黑色。

规格：

黑色或银色的粉末涂层。

提示：

轮辋的径跳和端跳 $\leq 0.4 \text{ mm}$ 。

装配：

轮毂盖和可旋转的圆柱形手柄并未安装。安装时，必须将手柄轴拧入安装孔中。

手轮可通过十字销钉或者通过一个圆柱头螺栓 DIN 6912 和一个垫圈 07375 轴向通过键槽连接固定在轴上面。

如果是带横孔的规格，则要通过旋入的埋头螺栓 ISO 4027 进行固定。

供货范围：

铝制手轮。
轮毂盖。
可旋转的圆柱形手柄。
埋头螺栓 ISO 4027 (带横孔的规格)。

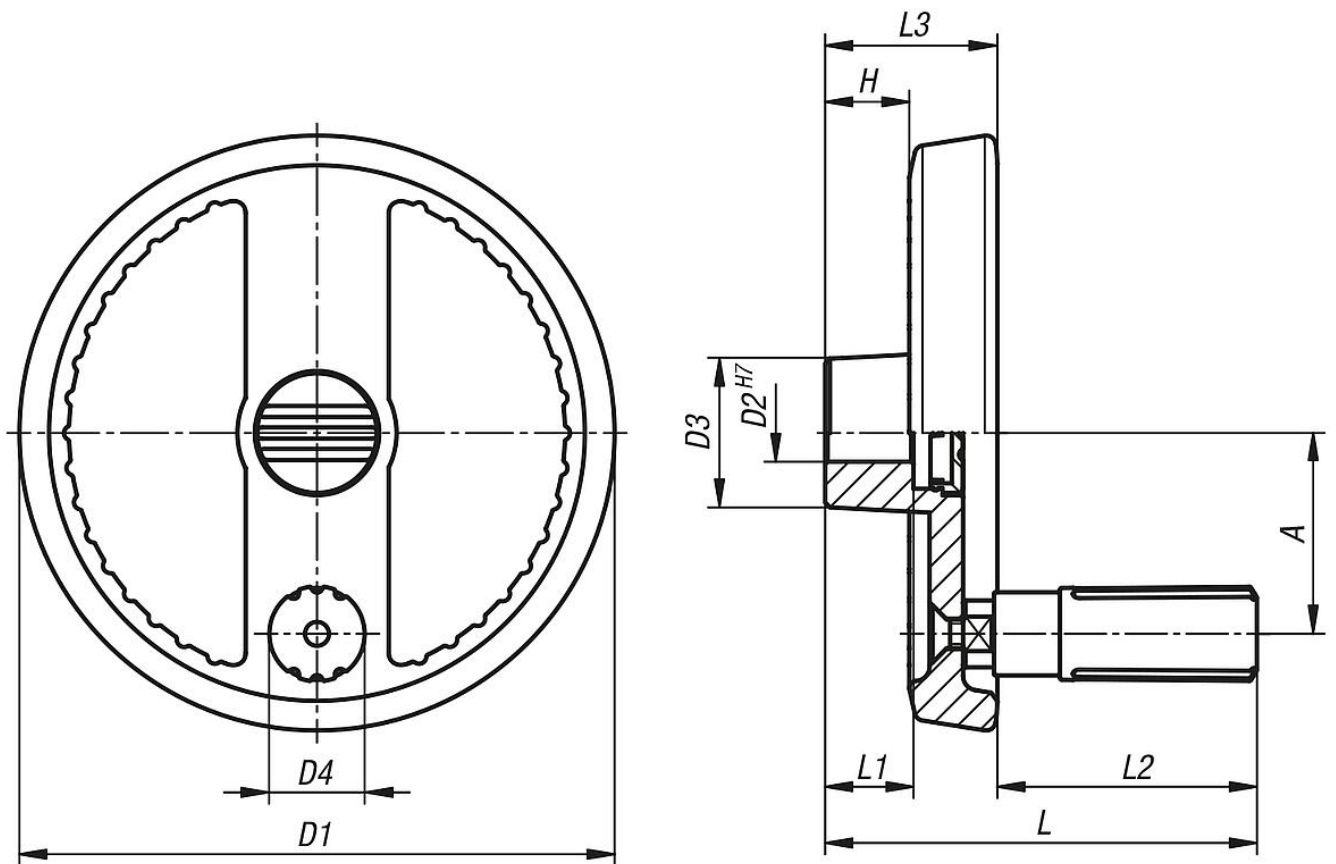
附件：

07375 沉孔垫圈。
07161 短头内六角螺栓 DIN 6912。

图纸提示：

1) 十字孔相对于键槽偏移 90° 的位置





商品概述

订货号	主体颜色	类型	形状类型	A	D1	D2	D3	D4	D5	H	L	L1	L2	L3
06276-11-125121	黑色	E	带定位孔	42	125	12	31	19,9	M6	17,6	90,5	18	54,5	36
06276-11-125141	黑色	E	带定位孔	42	125	14	31	19,9	M6	17,6	90,5	18	54,5	36
06276-11-160141	黑色	E	带定位孔	55	160	14	36	25,2	M8	19,4	116,5	20	76,5	40
06276-11-160161	黑色	E	带定位孔	55	160	16	36	25,2	M8	19,4	116,5	20	76,5	40
06276-11-125122	银色	E	带定位孔	42	125	12	31	19,9	M6	17,6	90,5	18	54,5	36
06276-11-125142	银色	E	带定位孔	42	125	14	31	19,9	M6	17,6	90,5	18	54,5	36
06276-11-160142	银色	E	带定位孔	55	160	14	36	25,2	M8	19,4	116,5	20	76,5	40
06276-11-160162	银色	E	带定位孔	55	160	16	36	25,2	M8	19,4	116,5	20	76,5	40