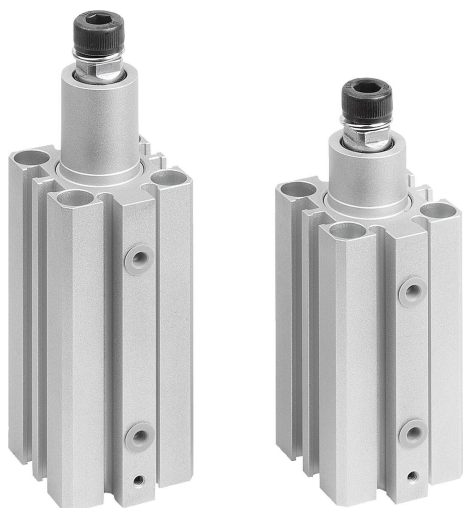
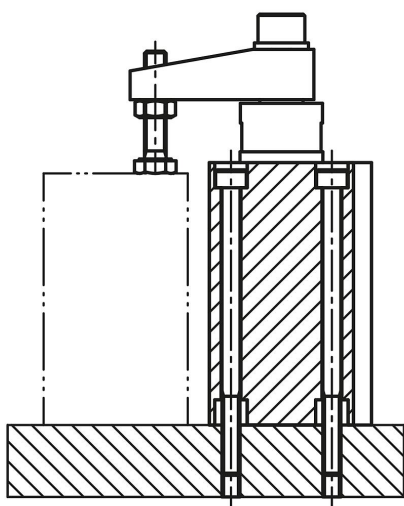


商品描述/产品说明



装配示例：



产品说明

材料：
铝制基体。
钢制活塞。

规格：
基体经银色阳极氧化处理。
活塞经镀铬处理。

提示：
气动转角夹具用在夹紧力要求不高或夹紧点必须确保可以自由装入和取出工件的情况。

由于夹紧装置的双重功能，活塞可借助压力向上和向下移动。

转角夹具的总行程由旋转行程和夹紧行程组成。夹紧过程开始时，夹紧臂向下进行 90° 旋转行程运动。在这项运动后，夹紧行程呈线性向下。工件只能通过夹紧行程进行夹紧。

磁性气缸支持电磁末端感应开关。转角气缸的回转动作不能与其他部件干涉。F1 = 气压 6 bar 下提供的最大工作压力。

转角夹具只能用油性空气运行。

夹紧臂不在供货范围内。

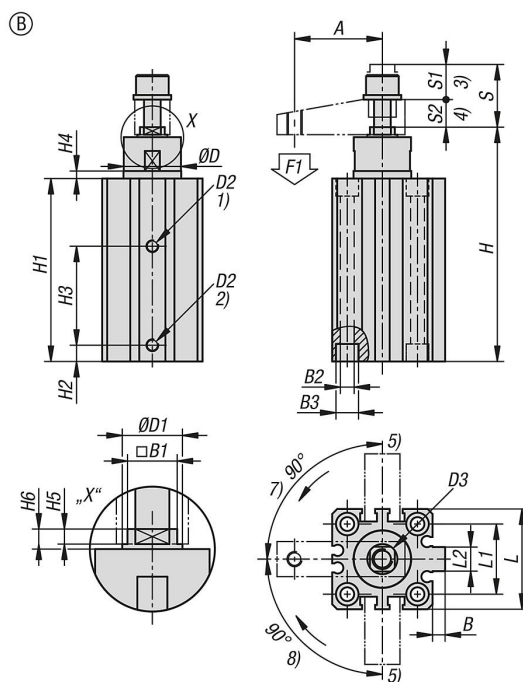
根据要求：
接近开关

附件：
05626-05 转角夹具压臂。

图纸提示：

- 1) 夹紧
- 2) 放松
- 3) 旋转行程
- 4) 夹紧行程
- 5) 放松的
- 6) 夹紧的
- 7) 向左旋转
- 8) 向右旋转

图纸



商品概述

订货号	尺寸	类型	类型 2	A	B	B1 max.	B1 min.	B2	B3	D max.	D min.	D1	D2	D3
05626-12010	20	B	右摆	35	4	9,9	9,8	5,5	8,3	18,4	18,32	12	M5	M08x1,25
05626-12020	20	B	右摆	35	4	9,9	9,8	5,5	8,3	18,4	18,32	12	M5	M08x1,25
05626-12510	25	B	右摆	35	5	9,9	9,8	5,5	9	23	22,92	12	M5	M08x1,25
05626-12520	25	B	右摆	35	5	9,9	9,8	5,5	9	23	22,92	12	M5	M08x1,25
05626-13210	32	B	右摆	45	4,5	13,9	13,8	5,5	9	30	29,92	16	G1/8	M10x1,5
05626-13220	32	B	右摆	45	4,5	13,9	13,8	5,5	9	30	29,92	16	G1/8	M10x1,5
05626-14010	40	B	右摆	45	5	13,9	13,8	5,5	9	30	29,92	16	G1/8	M10x1,5
05626-14020	40	B	右摆	45	5	13,9	13,8	5,5	9	30	29,92	16	G1/8	M10x1,5
05626-15020	50	B	右摆	65	7	16,9	16,8	6,6	11	37	36,92	20	G1/4	M12x1,75
05626-15050	50	B	右摆	65	7	16,9	16,8	6,6	11	37	36,92	20	G1/4	M12x1,75
05626-22010	20	B	左摆	35	4	9,9	9,8	5,5	8,3	18,4	18,32	12	M5	M08x1,25
05626-22020	20	B	左摆	35	4	9,9	9,8	5,5	8,3	18,4	18,32	12	M5	M08x1,25
05626-22510	25	B	左摆	35	5	9,9	9,8	5,5	9	23	22,92	12	M5	M08x1,25
05626-22520	25	B	左摆	35	5	9,9	9,8	5,5	9	23	22,92	12	M5	M08x1,25
05626-23210	32	B	左摆	45	4,5	13,9	13,8	5,5	9	30	29,92	16	G1/8	M10x1,5
05626-23220	32	B	左摆	45	4,5	13,9	13,8	5,5	9	30	29,92	16	G1/8	M10x1,5
05626-24010	40	B	左摆	45	5	13,9	13,8	5,5	9	30	29,92	16	G1/8	M10x1,5
05626-24020	40	B	左摆	45	5	13,9	13,8	5,5	9	30	29,92	16	G1/8	M10x1,5
05626-25020	50	B	左摆	65	7	16,9	16,8	6,6	11	37	36,92	20	G1/4	M12x1,75
05626-25050	50	B	左摆	65	7	16,9	16,8	6,6	11	37	36,92	20	G1/4	M12x1,75

订货号	H	H1	H2	H3	H4	H5	H6	L	L1	L2	S1	S2	行程 S	F1 N
05626-12010	93,5	73	18	39,5	3	3	4	36	25,5	8	9,5	10	19,5	141
05626-12020	113,5	83	18	49,5	3	3	4	36	25,5	8	9,5	20	29,5	141
05626-12510	93,5	73	18	27	3	3	4	40	28	9,6	9,5	10	19,5	264
05626-12520	113,5	83	18	37	3	3	4	40	28	9,6	9,5	20	29,5	264
05626-13210	113,5	80	20	25	3	5,5	6,5	45	34	16,5	15	10	25	422
05626-13220	133,5	90	20	35	3	5,5	6,5	45	34	16,5	15	20	35	422
05626-14010	114,5	80	20	25	3	5,5	6,5	52	40	18	15	10	25	739
05626-14020	134,5	90	20	35	3	5,5	6,5	52	40	18	15	20	35	739
05626-15020	152	101,5	25	37	3,5	5,5	7,5	64	50	20	19	20	39	1155
05626-15050	212	131,5	25	67	3,5	5,5	7,5	64	50	20	19	50	69	1155
05626-22010	93,5	73	18	39,5	3	3	4	36	25,5	8	9,5	10	19,5	141
05626-22020	113,5	83	18	49,5	3	3	4	36	25,5	8	9,5	20	29,5	141

商品概述

订货号	H	H1	H2	H3	H4	H5	H6	L	L1	L2	S1	S2	行程 S	F1 N
05626-22510	93,5	73	18	27	3	3	4	40	28	9,6	9,5	10	19,5	264
05626-22520	113,5	83	18	37	3	3	4	40	28	9,6	9,5	20	29,5	264
05626-23210	113,5	80	20	25	3	5,5	6,5	45	34	16,5	15	10	25	422
05626-23220	133,5	90	20	35	3	5,5	6,5	45	34	16,5	15	20	35	422
05626-24010	114,5	80	20	25	3	5,5	6,5	52	40	18	15	10	25	739
05626-24020	134,5	90	20	35	3	5,5	6,5	52	40	18	15	20	35	739
05626-25020	152	101,5	25	37	3,5	5,5	7,5	64	50	20	19	20	39	1155
05626-25050	212	131,5	25	67	3,5	5,5	7,5	64	50	20	19	50	69	1155