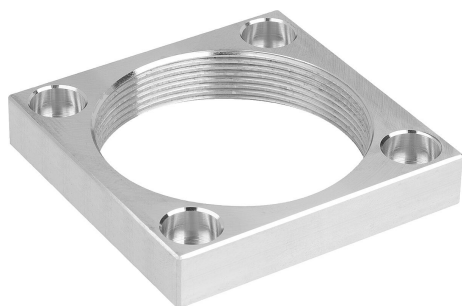


商品描述/产品说明



产品说明

材料：
铝制。

提示：
铝制螺纹法兰可用作转角夹具的旋入螺纹。

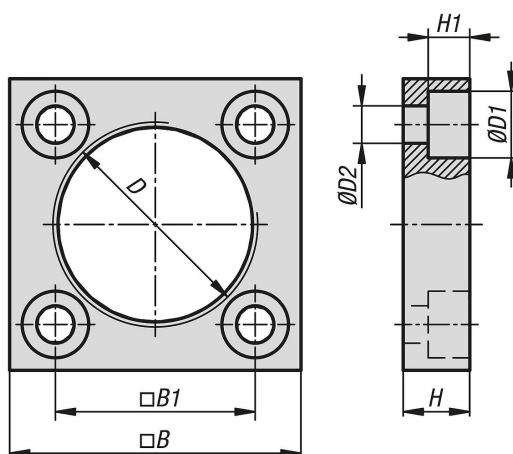
螺纹法兰上的安装孔与带有法兰的气动旋入式转角夹具 (05610-10) 和带有法兰的气动旋入式杠杆夹紧装置 (05609) 的尺寸相同。

可用夹具上的开槽螺母进行对抗使用。

优点：
无需在夹具的安装板上切割额外的螺纹。

附件：
05609 气动杠杆夹，用法兰拧入。
05610-05 气动摆动夹，可旋拧。
05610-10 气动摆动夹，用法兰拧入。

图纸



商品概述

订货号	尺寸	B	B1	D	D1	D2	H	H1
05610-20-12	12	35	24	M25x1,5	8	4,5	8	5
05610-20-16	16	40	29	M30x1,5	8	4,5	8	5
05610-20-20	20	45	32	M35x1,5	9	5,5	9	6
05610-20-25	25	50	37	M40x1,5	9	5,5	9	6
05610-20-32	32	60	45	M50x1,5	11	6,5	12	7
05610-20-40	40	65	50	M55x1,5	11	6,5	12	7
05610-20-50	50	75	58	M65x1,5	13	8,5	15	9
05610-20-63	63	88	70	M80x1,5	13	8,5	15	9

商品概述
