

商品描述/产品说明



产品说明

材料：

热塑性聚酰胺加固，黑灰色 RAL 7021。

钢件强度等级 5.8 或不锈钢 1.4305。

规格：

经蓝色钝化处理的钢制件或亮色不锈钢。

提示：

带有突出钢衬套的十字手柄特别适用于带有内螺纹设计的交叉销连接。

应用：

这些十字手柄专为满足更高的卫生要求而开发。封闭式手柄轮廓，表面光滑，非常容易清洁。

优点：

抗潮湿和耐洗涤剂（消毒时），无毒副作用（生物相容性）。

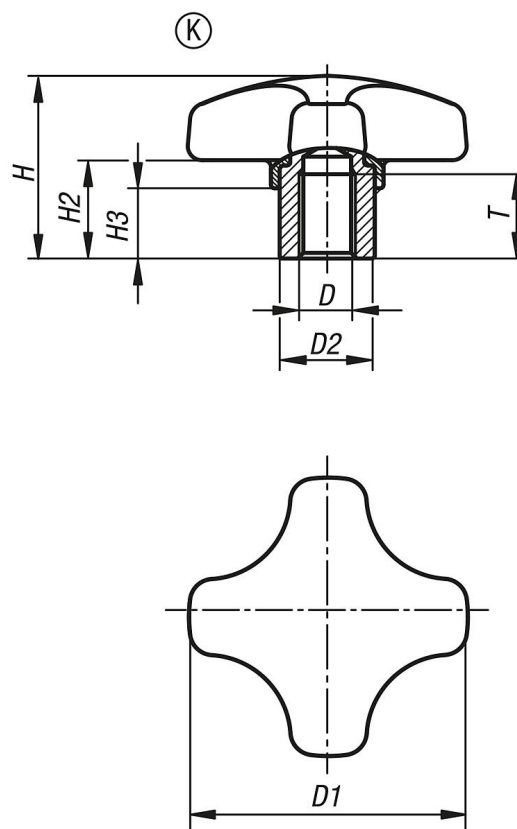
十字手柄无需工具即可拧紧和松开。

适用于手动固定和夹紧。各种螺纹尺寸。

根据要求：

特殊类型。

图纸



商品概述

订货号	类型	材料	表面处理	主体颜色	D	D1	D2	H	H2	H3	T
06174-250590	K	钢制	蓝色钝化处理	黑灰色	M5	25	10	18	9	7	9
06174-320690	K	钢制	蓝色钝化处理	黑灰色	M6	32	13,5	22	12	9,5	12
06174-400690	K	钢制	蓝色钝化处理	黑灰色	M6	40	13,5	26	14	10	12
06174-400890	K	钢制	蓝色钝化处理	黑灰色	M8	40	13,5	26	14	10	12
06174-500890	K	钢制	蓝色钝化处理	黑灰色	M8	50	19	32	18	12	17
06174-501090	K	钢制	蓝色钝化处理	黑灰色	M10	50	19	32	18	12	17
06174-631090	K	钢制	蓝色钝化处理	黑灰色	M10	63	19	38	21,5	12,5	17
06174-631290	K	钢制	蓝色钝化处理	黑灰色	M12	63	19	38	21,5	12,5	17
06174-631690	K	钢制	蓝色钝化处理	黑灰色	M16	63	19	38	21,5	12,5	17
06174-2505290	K	不锈钢	亮色	黑灰色	M5	25	10	18	9	7	9
06174-3206290	K	不锈钢	亮色	黑灰色	M6	32	13,5	22	12	9,5	12
06174-4006290	K	不锈钢	亮色	黑灰色	M6	40	13,5	26	14	10	12
06174-4008290	K	不锈钢	亮色	黑灰色	M8	40	13,5	26	14	10	12
06174-5008290	K	不锈钢	亮色	黑灰色	M8	50	19	32	18	12	17
06174-5010290	K	不锈钢	亮色	黑灰色	M10	50	19	32	18	12	17
06174-6310290	K	不锈钢	亮色	黑灰色	M10	63	19	38	21,5	12,5	17
06174-6312290	K	不锈钢	亮色	黑灰色	M12	63	19	38	21,5	12,5	17
06174-6316290	K	不锈钢	亮色	黑灰色	M16	63	19	38	21,5	12,5	17