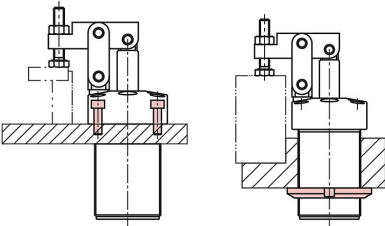


商品描述/产品说明

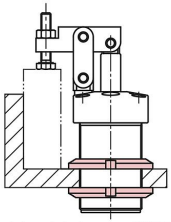


装配示例：



从上面用四个圆柱头螺栓穿过法兰。

将壳体拧入螺纹孔中，并用开槽螺母固定。



上方和下方各有一个开槽螺母。

产品说明

材料：
铝制基体。
钢制活塞。

规格：
经黑色阳极氧化处理的主体。
活塞经镀硬铬处理。

提示：
带有法兰的气动旋入式杠杆夹紧装置用在夹紧力要求不高或夹紧点必须确保可以自由装入和取出工件的情况。
根据构造，装配可节省空间。借助螺纹，转角夹具可调整高度，适合在夹具中进行嵌入式安装。

由于夹紧装置的双重功能，活塞可借助压力向上和向下移动。

杠杆夹紧装置可用于夹紧低矮的工件。

杠杆夹紧装置的杠杆运动不能与其他部件干涉。F1 = 气压 7 bar 下提供的最大工作压力。

与转角夹具相比，相同大尺寸的杠杆夹紧装置由于杠杆机制，可以产生更大的夹紧力。

可通过符合 DIN 70852 (07590-05) 的开槽螺母，从上方或下方固定带有法兰的旋入式杠杆夹紧装置。另一种方法是，用四个圆柱头螺栓从上方将杠杆夹紧装置固定到夹具上。

夹臂位置可单独调整。

转角夹具只能用油性空气运行。

法兰上的安装孔与螺纹法兰 05610-20 的尺寸相同。

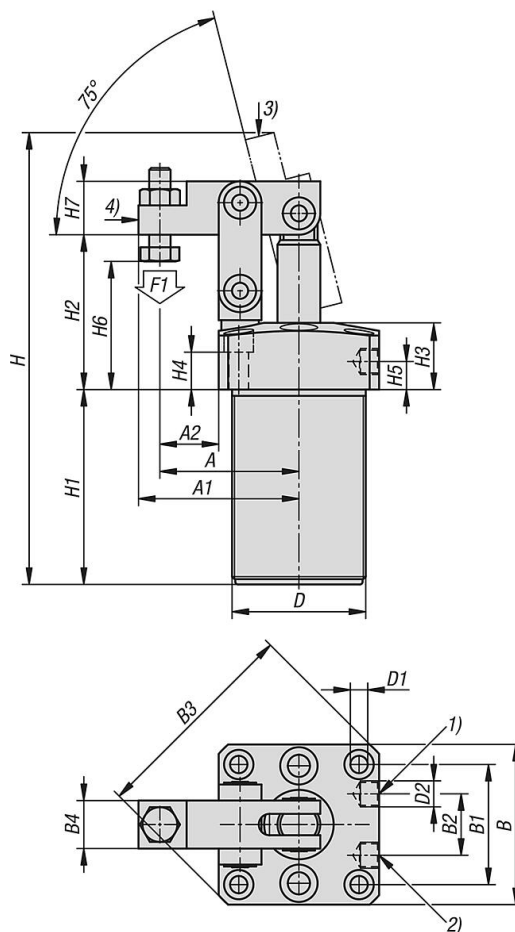
开槽螺母不在供货范围内。

附件：
07590-05 开槽螺母 DIN 70852。
05610-20 螺纹法兰。

图纸提示：

- 1) 夹紧
- 2) 放松
- 3) 放松的
- 4) 夹紧的

图纸



商品概述

订货号	尺寸	A	A1	A2	B	B1	B2	B3	B4	D	D1	D2	H	H1	H2	H3	H4	H5	H6	H7	F1 N
05609-25	25	41	48	16	50	37	23	66	16	M40X1,5	5,5	M5	144	62	51	25	15	12	37-47	17	230
05609-32	32	52	60	22	60	45	23	80	18	M50X1,5	6,5	G1/8	170	73	57	25	13	10,5	50-56	20	370
05609-40	40	56	66	23,5	65	50	26	87	20	M55X1,5	6,8	G1/8	17	73	60	25	13	10,5	50-54,5	25	560
05609-50	50	63,5	77,5	26	75	58	32	100	22	M65X1,5	8,5	G1/8	200	79	65	25	11	10,5	47-57	30	760
05609-63	63	74	88	29,5	89	70	35	118	22	M80X1,5	8,5	G1/8	211	80	71,5	25	11	9	54-64	30	1350