

商品描述/产品说明



产品说明

材料：
热塑性 PPA 耐高温，玻璃纤维增强型，黑色，符合 FDA、EU10/2011、NSF、KTW 标准。
钢件由不锈钢 1.4404 制成。

规格：
不锈钢制钢零件，亮色。

提示：
带有突出钢衬套的十字手柄特别适用于带有内螺纹设计的交叉销连接。

应用：
这些十字手柄专为满足更高的卫生要求和较高的使用温度而开发。封闭式手柄轮廓，表面光滑，非常容易清洁。

这种塑料符合 FDA、EU10/2011、NSF、KTW 标准，可与食品和饮用水接触，并具有永久的耐热水和耐水解性（蒸汽灭菌）。

这种高温塑料甚至适合在高温环境中长期使用，并能保持其高强度。

温度范围：
符合 IEC 216 标准的连续工作温度
最高 150 °C - 160 °C。
短期使用温度最高为 250 °C。

优点：
抗潮湿和耐洗涤剂（消毒时）。
十字手柄无需工具即可拧紧和松开。
适用于手动固定和夹紧。各种螺纹尺寸。

根据要求：
特殊类型。

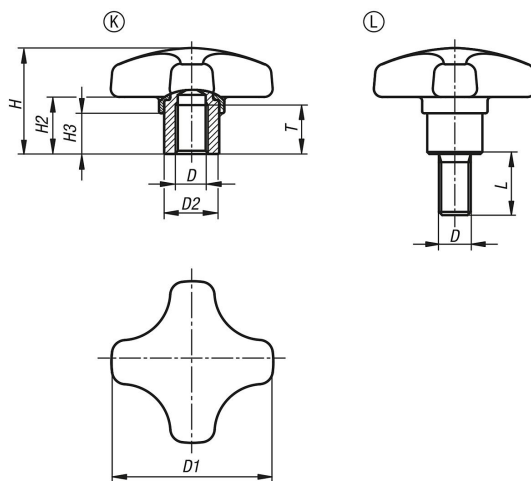
应用：
安装在机器、设备和系统以及用于卫生要求较高的领域使用的设施上。

目标群体是食品加工行业（或手工业），其操作部件可能会接触到食品或饮用水。

这些十字把手还特别适合在极高的环境温度下使用，与热水或蒸汽持续接触。

图纸提示：
K 型：螺纹轴套
L 型：外螺纹

图纸



商品概述

订货号	类型	主体颜色	D	D1	D2	H	H2	H3	L	T	许可 / 认证
06174-152505390	K	黑色	M5	25	10	18	9	7	-	9	FDA + EU10/2011 + NSF
06174-153206390	K	黑色	M6	32	13,5	22	12	9,5	-	12	FDA + EU10/2011 + NSF
06174-154006390	K	黑色	M6	40	13,5	26	14	10	-	12	FDA + EU10/2011 + NSF
06174-154008390	K	黑色	M8	40	13,5	26	14	10	-	12	FDA + EU10/2011 + NSF
06174-155008390	K	黑色	M8	50	19	32	18	12	-	17	FDA + EU10/2011 + NSF
06174-155010390	K	黑色	M10	50	19	32	18	12	-	17	FDA + EU10/2011 + NSF
06174-152505390X10	L	黑色	M5	25	10	18	9	7	10	-	FDA + EU10/2011 + NSF
06174-152505390X15	L	黑色	M5	25	10	18	9	7	15	-	FDA + EU10/2011 + NSF
06174-152505390X20	L	黑色	M5	25	10	18	9	7	20	-	FDA + EU10/2011 + NSF
06174-153206390X10	L	黑色	M6	32	13,5	22	12	9,5	10	-	FDA + EU10/2011 + NSF
06174-153206390X15	L	黑色	M6	32	13,5	22	12	9,5	15	-	FDA + EU10/2011 + NSF
06174-153206390X20	L	黑色	M6	32	13,5	22	12	9,5	20	-	FDA + EU10/2011 + NSF
06174-153206390X25	L	黑色	M6	32	13,5	22	12	9,5	25	-	FDA + EU10/2011 + NSF
06174-153206390X30	L	黑色	M6	32	13,5	22	12	9,5	30	-	FDA + EU10/2011 + NSF
06174-154008390X15	L	黑色	M8	40	13,5	26	14	10	15	-	FDA + EU10/2011 + NSF
06174-154008390X20	L	黑色	M8	40	13,5	26	14	10	20	-	FDA + EU10/2011 + NSF
06174-154008390X25	L	黑色	M8	40	13,5	26	14	10	25	-	FDA + EU10/2011 + NSF
06174-154008390X30	L	黑色	M8	40	13,5	26	14	10	30	-	FDA + EU10/2011 + NSF
06174-154008390X40	L	黑色	M8	40	13,5	26	14	10	40	-	FDA + EU10/2011 + NSF
06174-154008390X50	L	黑色	M8	40	13,5	26	14	10	50	-	FDA + EU10/2011 + NSF
06174-155010390X20	L	黑色	M10	50	19	32	18	12	20	-	FDA + EU10/2011 + NSF
06174-155010390X25	L	黑色	M10	50	19	32	18	12	25	-	FDA + EU10/2011 + NSF
06174-155010390X30	L	黑色	M10	50	19	32	18	12	30	-	FDA + EU10/2011 + NSF
06174-155010390X40	L	黑色	M10	50	19	32	18	12	40	-	FDA + EU10/2011 + NSF
06174-155010390X50	L	黑色	M10	50	19	32	18	12	50	-	FDA + EU10/2011 + NSF
06174-155010390X60	L	黑色	M10	50	19	32	18	12	60	-	FDA + EU10/2011 + NSF