



产品说明

产品描述：

可检测金属的操作部件由符合 EU10/2011 和 FDA 标准的塑料颗粒制成。

由于塑料颗粒中含有特殊添加剂，金属探测器（感应技术）可用于检测小至 0.027 cm^3 ($3 \times 3 \times 3 \text{ mm}$) 大型塑料碎片中的颗粒。因此，在如食品加工等敏感的生产领域，可检测金属的操作部件的塑料碎片可被识别，并可显著降低生产停工或投诉的风险。

材料：

热塑性塑料（聚酰胺玻璃纤维增强型），可检测金属，符合 EU10/2011 和 FDA 标准。

不锈钢钢件 1.4404。

规格：

热塑性塑料，黑灰色 RAL 7021。

不锈钢光亮钢件。

提示：

带有突出钢衬套的十字手柄特别适用于带有内螺纹设计的交叉销连接。

应用：

- 食品工业
- 制药业
- 包装工业

温度范围：

$-20 \text{ }^\circ\text{C}$ 至 $+100 \text{ }^\circ\text{C}$ 。

优点：

可检测金属。

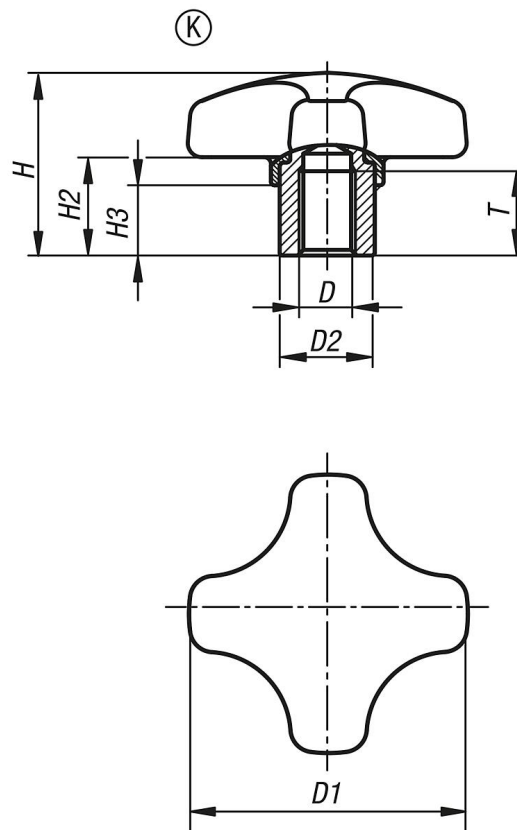
检测体积 $\geq 0.027 \text{ cm}^3$ 。

食品级材料。

根据要求：

特殊类型。

图纸



商品概述

订货号	类型	材料	表面处理	主体颜色	D	D1	D2	H	H2	H3	T	许可 / 认证
06174-1425053175	K	不锈钢	亮色	黑色 RAL 7021	M5	25	10	18	9	7	9	FDA + EU10/2011
06174-1432063175	K	不锈钢	亮色	黑色 RAL 7021	M6	32	13,5	22	12	9,5	12	FDA + EU10/2011
06174-1440063175	K	不锈钢	亮色	黑色 RAL 7021	M6	40	13,5	26	14	10	12	FDA + EU10/2011
06174-1440083175	K	不锈钢	亮色	黑色 RAL 7021	M8	40	13,5	26	14	10	12	FDA + EU10/2011
06174-1450083175	K	不锈钢	亮色	黑色 RAL 7021	M8	50	19	32	18	12	17	FDA + EU10/2011
06174-1450103175	K	不锈钢	亮色	黑色 RAL 7021	M10	50	19	32	18	12	17	FDA + EU10/2011