



产品说明

产品描述：

可目视探测的操作部件由符合 EU10/2011 和 FDA 标准的蓝色塑料颗粒制成。

这种颜色确保了操作部件与其他媒体和材料之间的视觉对比度。因此，在如食品加工等敏感的生产领域，可目视探测的操作部件的塑料碎片可被识别，并可显著降低生产停工或投诉的风险。

材料：

热塑性塑料（聚酰胺玻璃纤维增强型），可目视探测，符合 EU10/2011 和 FDA 标准。

不锈钢钢件 1.4404。

规格：

热塑性塑料，群青蓝 RAL 5002。

不锈钢光亮钢件。

提示：

带有突出钢衬套的十字手柄特别适用于带有内螺纹设计的交叉销连接。

应用：

- 食品工业
- 制药业
- 包装工业

温度范围：

-20 °C 至 +100 °C。

优点：

可目视探测。

群青蓝 RAL 5002。

食品级材料。

根据要求：

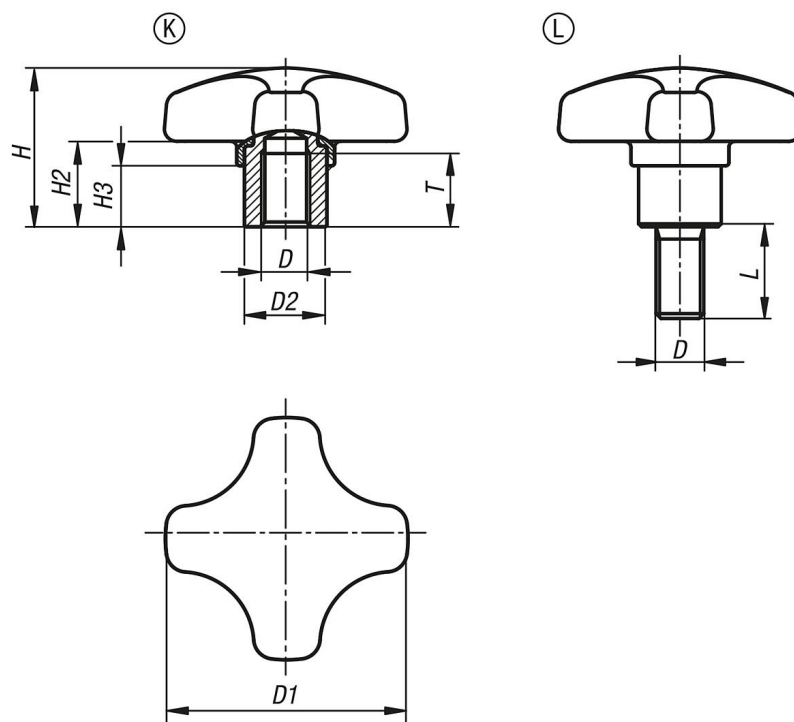
特殊类型。

图纸提示：

K 型：螺纹轴套

L 型：外螺纹

图纸



商品概述

订货号	类型	主体颜色	D	D1	D2	H	H2	H3	L	T	许可 / 认证
06174-1325053172	K	蓝色 RAL 5002	M5	25	10	18	9	7	-	9	FDA + EU10/2011
06174-1332063172	K	蓝色 RAL 5002	M6	32	13,5	22	12	9,5	-	12	FDA + EU10/2011
06174-1340063172	K	蓝色 RAL 5002	M6	40	13,5	26	14	10	-	12	FDA + EU10/2011
06174-1340083172	K	蓝色 RAL 5002	M8	40	13,5	26	14	10	-	12	FDA + EU10/2011
06174-1350083172	K	蓝色 RAL 5002	M8	50	19	32	18	12	-	17	FDA + EU10/2011
06174-1350103172	K	蓝色 RAL 5002	M10	50	19	32	18	12	-	17	FDA + EU10/2011
06174-1325053172X10	L	蓝色 RAL 5002	M5	25	10	18	9	7	10	-	FDA + EU10/2011
06174-1325053172X15	L	蓝色 RAL 5002	M5	25	10	18	9	7	15	-	FDA + EU10/2011
06174-1325053172X20	L	蓝色 RAL 5002	M5	25	10	18	9	7	20	-	FDA + EU10/2011
06174-1332063172X10	L	蓝色 RAL 5002	M6	32	13,5	22	12	9,5	10	-	FDA + EU10/2011
06174-1332063172X15	L	蓝色 RAL 5002	M6	32	13,5	22	12	9,5	15	-	FDA + EU10/2011
06174-1332063172X20	L	蓝色 RAL 5002	M6	32	13,5	22	12	9,5	20	-	FDA + EU10/2011
06174-1332063172X25	L	蓝色 RAL 5002	M6	32	13,5	22	12	9,5	25	-	FDA + EU10/2011
06174-1332063172X30	L	蓝色 RAL 5002	M6	32	13,5	22	12	9,5	30	-	FDA + EU10/2011
06174-1340083172X15	L	蓝色 RAL 5002	M8	40	13,5	26	14	10	15	-	FDA + EU10/2011
06174-1340083172X20	L	蓝色 RAL 5002	M8	40	13,5	26	14	10	20	-	FDA + EU10/2011
06174-1340083172X25	L	蓝色 RAL 5002	M8	40	13,5	26	14	10	25	-	FDA + EU10/2011
06174-1340083172X30	L	蓝色 RAL 5002	M8	40	13,5	26	14	10	30	-	FDA + EU10/2011
06174-1340083172X40	L	蓝色 RAL 5002	M8	40	13,5	26	14	10	40	-	FDA + EU10/2011
06174-1340083172X50	L	蓝色 RAL 5002	M8	40	13,5	26	14	10	50	-	FDA + EU10/2011
06174-1350103172X20	L	蓝色 RAL 5002	M10	50	19	32	18	12	20	-	FDA + EU10/2011
06174-1350103172X25	L	蓝色 RAL 5002	M10	50	19	32	18	12	25	-	FDA + EU10/2011
06174-1350103172X30	L	蓝色 RAL 5002	M10	50	19	32	18	12	30	-	FDA + EU10/2011
06174-1350103172X40	L	蓝色 RAL 5002	M10	50	19	32	18	12	40	-	FDA + EU10/2011
06174-1350103172X50	L	蓝色 RAL 5002	M10	50	19	32	18	12	50	-	FDA + EU10/2011
06174-1350103172X60	L	蓝色 RAL 5002	M10	50	19	32	18	12	60	-	FDA + EU10/2011

商品概述
