

## 商品描述/产品说明



## 产品说明

材料：  
塑料滑动装置 Vesconite®。  
不锈钢螺栓和螺母 A2。

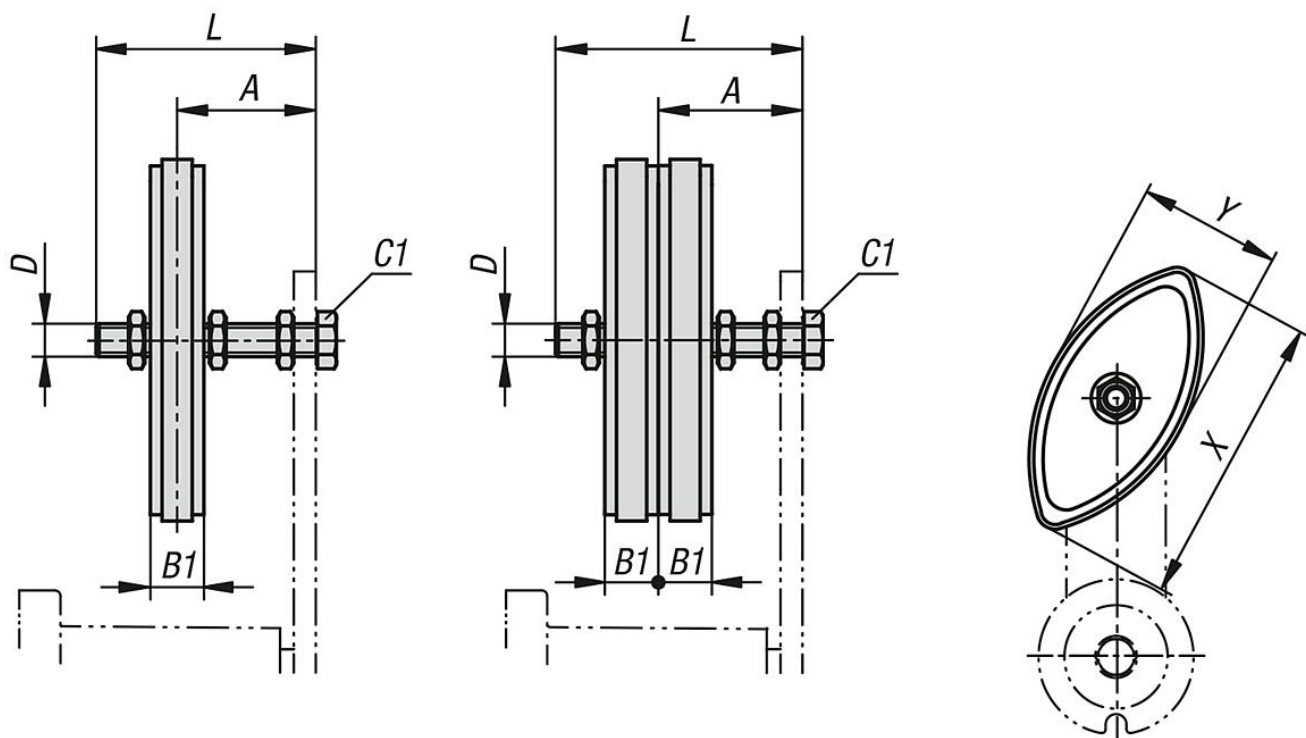
规格：  
螺栓 ISO 4017，亮色。  
螺母 ISO 4035，亮色。

提示：  
用于夹紧滚链。链式滑架可以与所有夹紧元件组合，用于准备安装的链条张紧器。对称设计可实现双面使用。大半径确保平稳运行。高质的塑料可不施加任何润滑。

连续运行时最大链速不超过 1.5 米/秒。

温度范围：  
-40 °C 至 +120 °C。

## 图纸



## 商品概述

订货号	类型 1	A	B1	D	L	X	Y	螺栓 锁紧扭矩 C1 Nm	ISO 编号	适合夹紧元件的尺寸
22281-02-06108	单	21-34	10,2	M8	45	74	40	10	06 B-1	1
22281-02-08110	单	23-47	13,9	M10	60	96	50	20	08 B-1	2+3
22281-02-10110	单	25-48	16,5	M10	60	125	55	20	10 B-1	3
22281-02-12112	单	29-64	19,5	M12	80	147	80	35	12 B-1	4
22281-02-06208	双重	26-29	10,2	M8	45	74	40	10	06 B-2	1
22281-02-08210	双重	30-40	13,9	M10	60	96	50	20	08 B-2	2+3
22281-02-10210	双重	34-47	16,5	M10	60	125	55	20	10 B-2	3
22281-02-12212	双重	39-54	19,5	M12	80	147	80	35	12 B-2	4