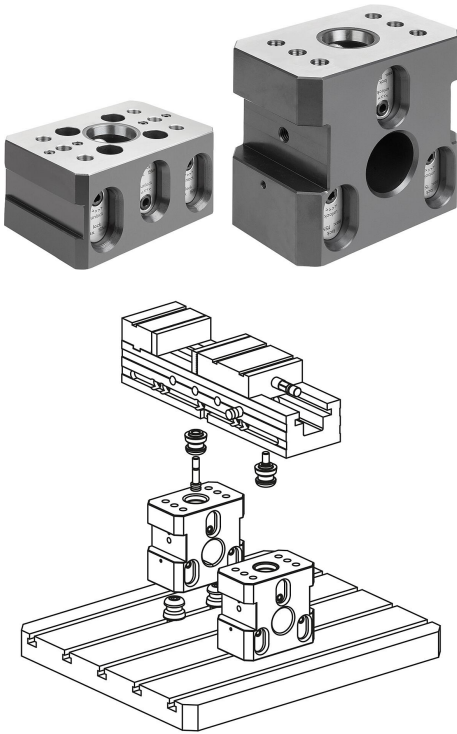


## 商品描述/产品说明



## 产品说明

材料：  
调制钢。

规格：  
主体经氧化。  
工作面经硬化和打磨处理。

提示：

UNILOCK 5 轴基本模块 DUO 有三个夹紧销接口，用于稳定地在高处构造重型工件。

与圆形基本模块相比，较大的尺寸产生更大的接触面。

DUO 基本模块具备双接口，可以向下或向上使用。

通过 A 型结构两侧的通孔，实现用圆柱头螺栓进行额外的固定。B 型结构可以选择通过双接口侧的夹紧销向下固定。

夹钳可以固定到侧面的夹持边缘。

装配孔实现额外的定位。

为了实现稳定的虎钳提升，两个 UNILOCK 5 轴基础模块 DUO 安装到机床工作台上，双接口朝下。固定虎钳采用单接口向上的固定方式。

UNILOCK 夹紧销与固定螺钉 M10、M12、M16 配合使用时可能产生以下保持力：

- 保持力 (M10) 35,000 N
- 保持力 (M12) 50,000 N
- 保持力 (M16) 75,000 N

圆柱头螺钉 DIN EN ISO 4762 -12.9 的保持力

夹紧销只能在夹持模块中与已安装的可互换单元一起夹紧。

5 轴模块夹紧系统 80 的夹紧销尺寸一致，与气动零点夹紧系统兼容，保证了广泛的应用选择。

技术参数：

- 牵引力 15 kN。
- 拧紧扭矩 15 Nm。
- 重复精度  $\leq 0.005$  mm。

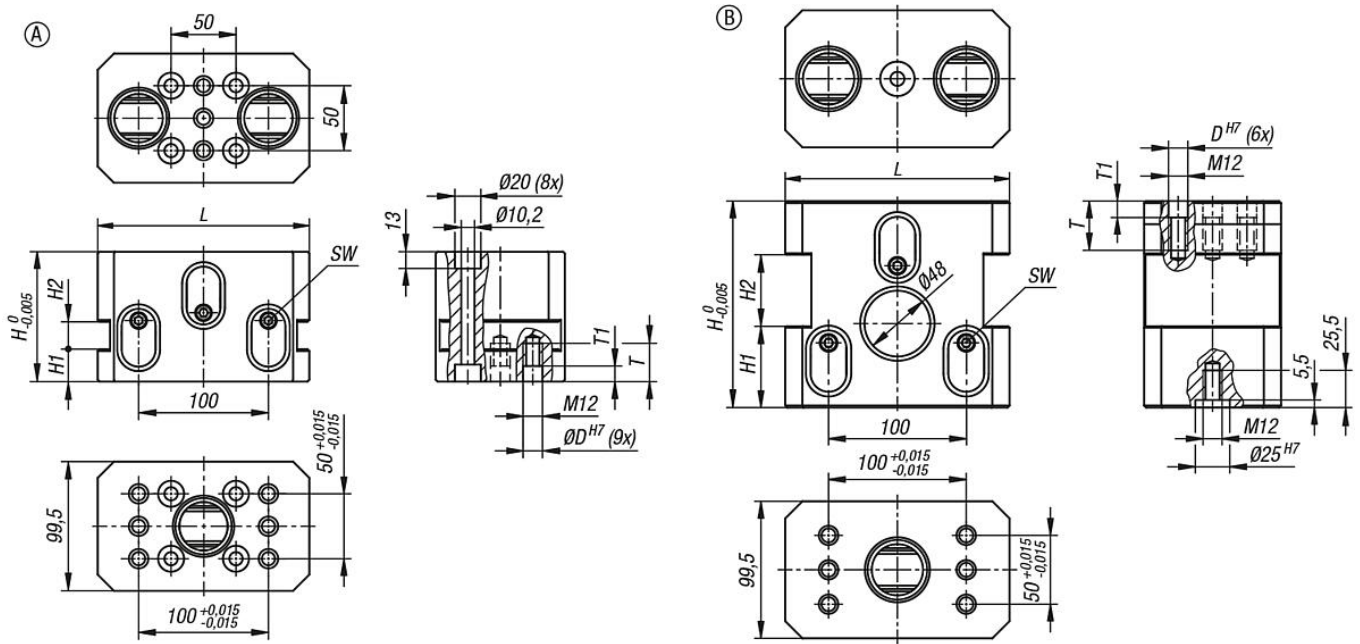
优点：

- 稳定的基本模块。
- 夹紧销的三个接口。
- 灵活的固定方式。
- 机械驱动。
- 通过法兰盘定位。
- 高牵引力。
- 减少准备时间。

附件：

夹紧销 42208, 42209, 42210, 42211。

## 图纸



## 商品概述

订货号	类型	L	H	D	H1	H2	SW	T	T1	锁紧扭矩 max. Nm	牵引力 kN
42201-10-12075500	A	149,5	75	12	25	25	6	16,5	5,5	15	15
42201-10-12100500	A	162,5	100	12	25	21	6	30	12	15	15
42201-10-12150500	B	162,5	150	12	59	52	6	35	12	15	15